

TIMES ARE
CHANGING.

DoNova[®]
THE TEXTILE CHAIN



Dolezych
EINFACH SICHER

LEICHTER HEBEN, LEICHTER SICHERN EASY LIFTING, EASY SECURING

DoNova[®]
THE TEXTILE CHAIN

Die Idee: Schwere Stahlketten durch leichte Hightech-Textilketten ersetzen

Die textile Kette **DoNova**[®] besteht wie das Pendant aus Stahl aus einzelnen Kettengliedern. Einzigartig ist, dass jedes Kettenglied aus mehreren Lagen Gurtband aus der Hochleistungsfaser Dyneema[®] in einem sogenannten Möbiusring gelegt wird. Diese patentierte Konstruktion schafft einzigartige Vorteile, denn **DoNova**[®] ist genauso reißfest wie eine hochfeste Stahlkette, hat aber bis zu 85% weniger Eigengewicht.

DoNova[®] wird überall dort eingesetzt, wo schneller und effizienter gesichert oder gehoben werden muss. Sicheres Arbeiten war noch nie so leicht!

The idea: Replace heavy steel chains with lightweight high-tech textile chains

Like its steel counterpart, the textile chain **DoNova**[®] is made of single chain links. What is unique is that each chain link is made of several layers of high performance webbing with Dyneema[®] laid in a so-called Möbius ring. This patented design creates unique advantages because **DoNova**[®] is as strong as a steel chain but with up to 85% less weight. **DoNova**[®] is used where quick and efficient lashing or lifting is required. Safe working was never that easy!



**ÜBRIGENS:
DIE DoNova® PowerLash
IST IN ANLEHNUNG AN
DIN EN 12195-2 & 3
GEFERTIGT.**

**BY THE WAY:
THE DoNova® PowerLash
IS MANUFACTURED
IN ACCORDANCE WITH
DIN EN 12195-2 & 3.**

Patentierte Konstruktion
Patented construction

Nr./No. WO2013186206

TECHNISCHE EIGENSCHAFTEN DER DoNo

Ausführung Specification	12/6	25/8	25/10	30/8	30/10
Gliedteilung (L)* Link division (L)*	93 $\begin{smallmatrix} +5 \\ +0 \end{smallmatrix}$ mm	100 $\begin{smallmatrix} +5 \\ +0 \end{smallmatrix}$ mm	100 $\begin{smallmatrix} +5 \\ +0 \end{smallmatrix}$ mm	125 $\begin{smallmatrix} +5 \\ +0 \end{smallmatrix}$ mm	143 $\begin{smallmatrix} +5 \\ +0 \end{smallmatrix}$ mm
Kettendicke (H)* Chain thickness (H)*	9,6 ± 0,4 mm	12,5 ± 0,5 mm	15,5 ± 0,6 mm	16,3 ± 0,65 mm	19,4 ± 0,8 mm
Kettenbreite (B)* Chain width (B)*	12 ± 1 mm	25 ± 1 mm	25 ± 1 mm	30 ± 1 mm	30 ± 1 mm
Metergewicht Kette Weight of chain per meter	≈ 0,28 kg / m	≈ 0,61 kg / m	≈ 0,79 kg / m	≈ 0,90 kg / m	≈ 1,10 kg / m
Mindestbruchkraft (MBK) Minimum breaking force (MBF)	60 kN	200 kN	250 kN	320 kN	400 kN
DoNova® PowerLash Lashing Capacity (LC)**	3.000 daN	10.000 daN	12.500 daN	16.000 daN	20.000 daN
DoNova® PowerLift Working Load Limit (WLL)**	1.200 kg	4.000 kg	5.000 kg	6.500 kg	8.000 kg

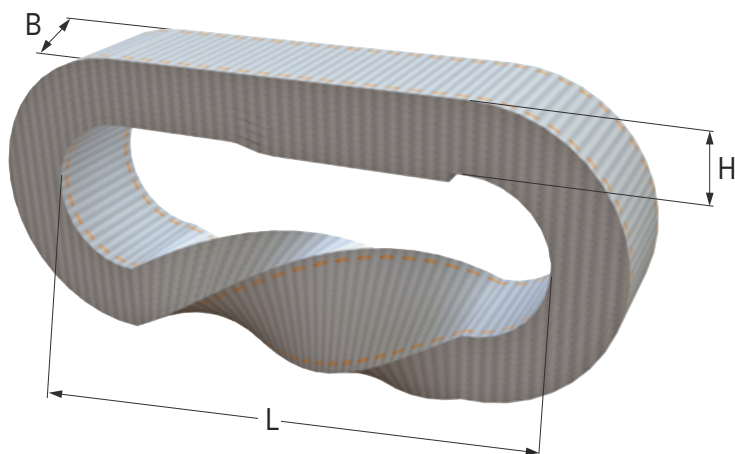
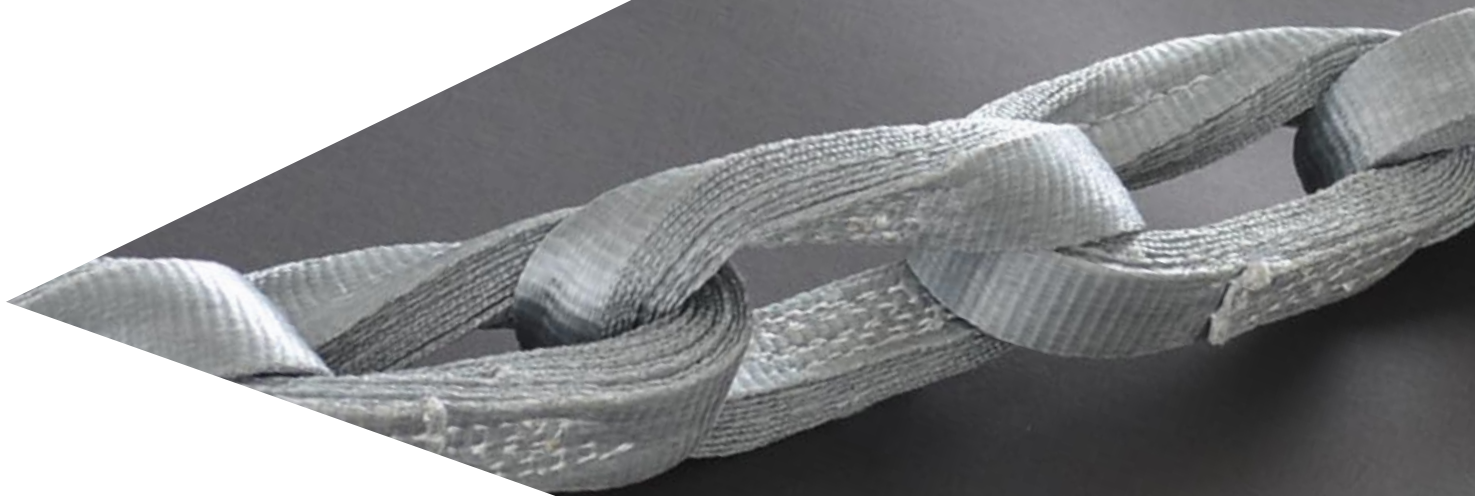
* Abmessungen bei Belastung von 6% MBK

* Dimensions with load of 6% MBF

** Unter Voraussetzung abgestimmter Beschlagteile

** On condition of matching fittings

 **DEKRA**
DEKRA EXAM GmbH



100% Dyneema® - THE WORLD'S STRONGEST FIBER™

 **Dyneema®**

va[®]

TECHNICAL CHARACTERISTICS OF **DoNova**[®]



HOCHLEISTUNGSFASER DYNEEMA® SORGT FÜR MAXIMALE ROBUSTHEIT

Dolezych fertigt die textile Kette **DoNova**® seit 2015. Dabei wird das Dyneema®-Gurtband in einem sogenannten Möbiusring ineinander gelegt und vernäht. DSM ist Erfinder und Hersteller der UHMWPE-Faser (Ultra High Molecular Weight PolyEthylene), die unter der Marke Dyneema®, the world's strongest fiber™ vermarktet wird. Gemessen am Gewicht ist Dyneema® 15-mal fester als Qualitätsstahl und bis zu 40% fester als Aramidfasern.

Weitere technische Eigenschaften

- Schwimmfähigkeit
- Chemikalien-
- Seewasser-
- Hitze- und Kälte- sowie
- UV-Beständigkeit
- Einsatztemperaturen von -40°C bis +70°C

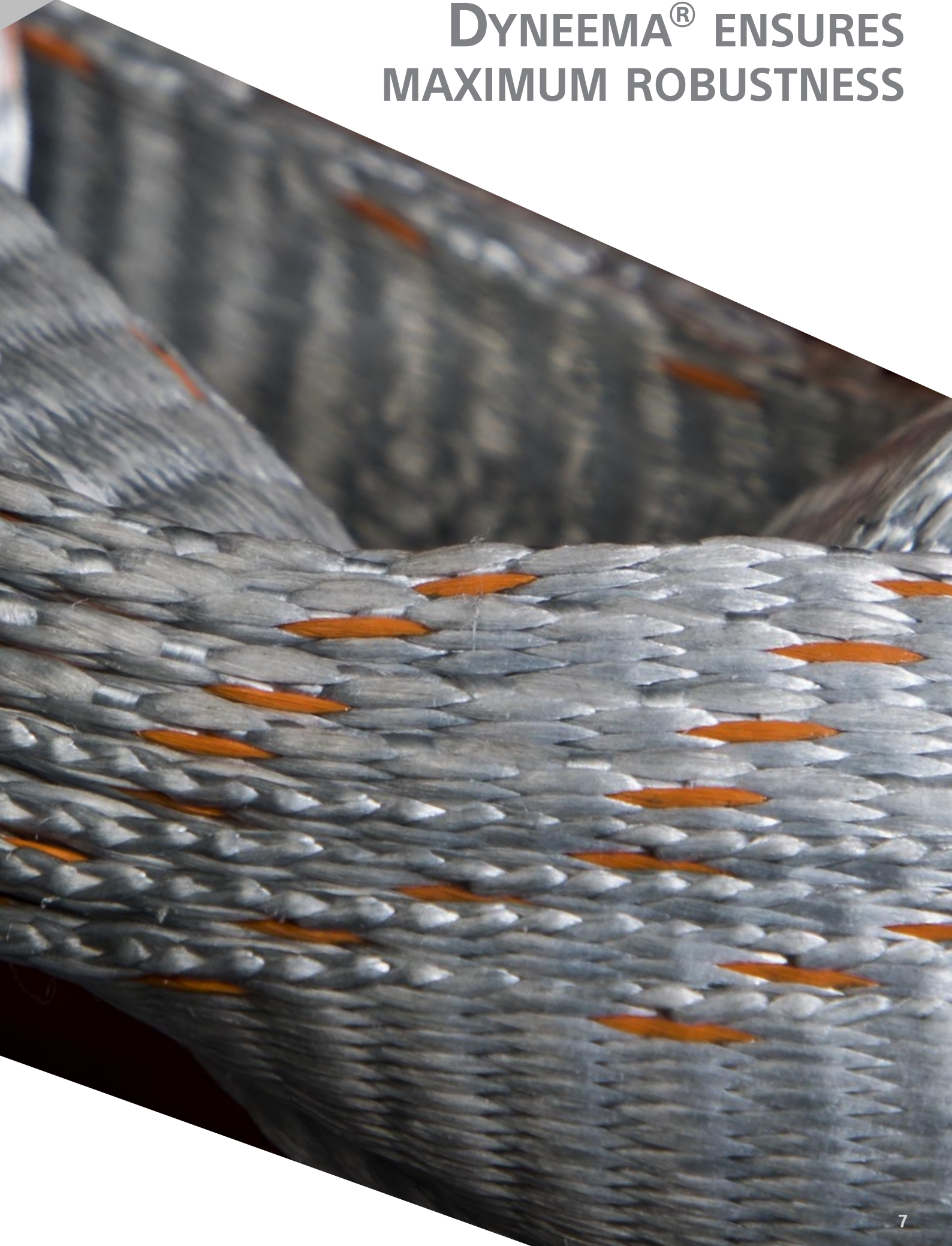
Dolezych has been manufacturing the **DoNova**® textile chain since 2015. In this process, the Dyneema® webbing is laid inside each other in a so-called Möbius ring and sewn together. DSM is the inventor and manufacturer of the UHMWPE fiber (Ultra High Molecular Weight Poly-Ethylene) which is marketed under the brand name Dyneema®, the world's strongest fiber™. For the same weight Dyneema® is 15 times stronger than quality steel and up to 40% stronger than aramid fibers.

Further technical characteristics

- Buoyancy
- Chemical resistance
- Seawater resistance
- Heat and cold resistance
- UV resistance
- Operating temperatures from -40°C to +70°C



**HIGH-TECH SYNTHETIC FIBER
DYNEEMA[®] ENSURES
MAXIMUM ROBUSTNESS**



DoNova® PowerLash

ÜBERBLICK OVERVIEW



Schwerlast-Ladungssicherung leicht gemacht!

Die **DoNova® PowerLash** Zurrkette nimmt es spielend mit hochfesten Stahlketten bis zu Güteklasse 12 und Nenngößen bis zu 16 mm auf. Das extrem niedrige Gewicht der **DoNova® PowerLash** sorgt für eine einfache Handhabung der Schwerlastsicherung und schafft dadurch die Möglichkeit, dass auch wesentlich längere Zurrketten – mit z. B. 20 m Nutzlänge und mehr – von nur einer Person eingesetzt werden können.

Heavy load securement at its best!

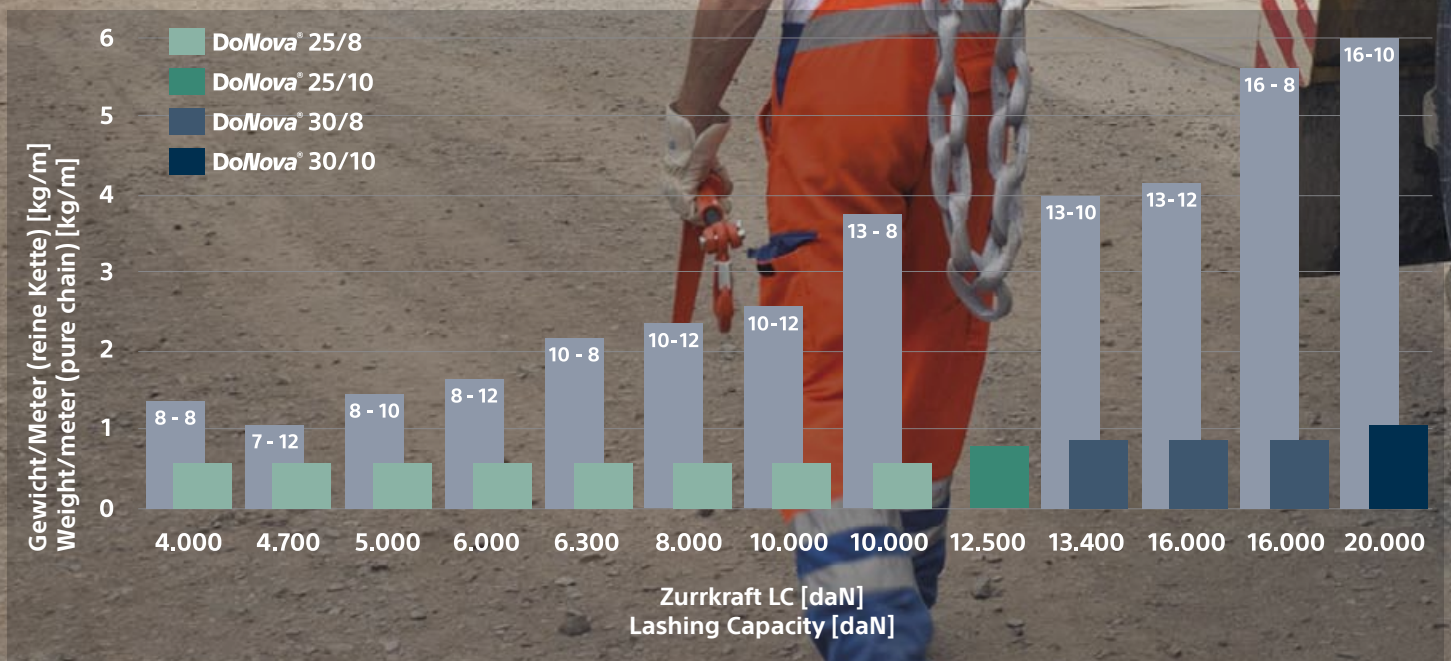
The **DoNova® PowerLash** lashing chain easily competes with high-strength steel chains up to grade 120 and 16 mm nominal thickness. The extremely low weight of the **DoNova® PowerLash** ensures easy handling of heavy-duty securing and thus creates the possibility that even considerably longer lashing chains – with e.g. 20 m effective length and more – can be used by only one person.

Leichter sichern | Easy securing

-  **Genauso reißfest wie Stahlketten**
Just as tear-resistant as steel chains
-  **Ergonomisches Arbeiten**
dank bis zu 85% weniger Eigengewicht
Better ergonomics
due to up to 85% less weight
-  **Einfaches Handling durch nur einen Anwender**
Easy handling by only one user
-  **Textiles Material der Kette und des Etiketts**
schont sensible Oberflächen
Textile material of chain and label is gentle on
sensitive surfaces
-  **Super flexibel, da einfach verkürzbar**
Super flexible because easy to shorten
-  **Lärmreduzierend**
Reduces noise
-  **Besonders abriebfest (verglichen mit anderen**
textilen Ladungssicherungsmitteln)
Abrasion resistant material (compared to
other textile cargo securing devices)
-  **Chemikalien- und seewasserbeständig**
Chemical and seawater resistant
-  **Schwimmfähig (ohne Beschlagteile)**
Buoyant (without fittings)
-  **UV-beständig dank „Skin Core Effekt“**
UV-resistant thanks to "Skin Core Effect"
-  **Reparaturfähig**
durch das Dolezych Serviceteam
Repair option by Dolezych service team
-  **Ersetzbarkeit mehrerer Stahlketten durch nur**
eine **DoNova® PowerLash**
Replaceability of several steel chains by only
one **DoNova® PowerLash**

DIE TEXTILE ZURRKETTE
THE TEXTILE LASHING CHAIN

DoNova® PowerLash



DoNova® PowerLash 25/8 mit DoRa100
 DoNova® PowerLash 25/8 with DoRa100



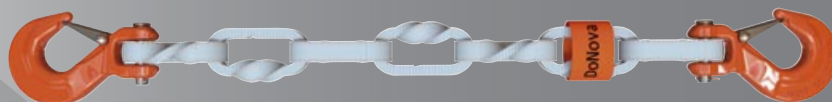
DoNova® PowerLash 30/8 mit DoRa200
 DoNova® PowerLash 30/8 with DoRa200



DoNova® Zurrketten DoNova® lashing chains

DoNova® Zurrkette 25/8 beiderseits kleinen Gabelkopfhaken DoNova® lashing chain 25/8 with small clevis hooks mounted on both sides

Art.-Nr. Part no.	Zurrkraft LC Lashing Capacity LC	Gewicht ca. bei L1 = 3,5 m Weight length L1 min to max mm	Gewicht ca. jeder weitere Meter Weight each additional meter
13 - 7725 0800	10.000 daN	5,4 kg	+ 0,61 kg/m



DoNova® PowerLash 25/8 & 25/10 mit beiderseits großem Gabelkopfhaken 13-10 DoNova® PowerLash 25/8 with large clevis hooks 13-10 on both sides

Art.-Nr. Part no.	Zurrkraft LC Lashing Capacity LC	Gewicht ca. bei L1 = 3,5 m Weight length L1 min to max mm	Gewicht ca. jeder weitere Meter Weight each additional meter
13 - 7725 0801	10.000 daN	7,3 kg	+ 0,61 kg/m
13 - 7725 1001	12.500 daN	7,9 kg	+ 0,79 kg/m



DoNova® PowerLash 30/8 & 30/10 mit beiderseits großem Gabelkopfhaken 16-10 DoNova® PowerLash 30/8 & 30/10 with large clevis hooks 16-10 on both sides

Art.-Nr. Part no.	Zurrkraft LC Lashing Capacity LC	Gewicht ca. bei L1 = 3,5 m Weight length L1 min to max mm	Gewicht ca. jeder weitere Meter Weight each additional meter
13 - 7730 0801	16.000 daN	11,6 kg	+ 0,9 kg/m
13 - 7730 1001	20.000 daN	12,2 kg	+ 1,1 kg/m



Baukastensystem für jeden Zweck

- Unsere Haken können bei Ihrer Anwendung nicht optimal genutzt werden? Kein Problem für uns!
- Durch das Baukastensystem können Sie aus unserem Stahl-Anschlagmittelbereich verschiedene Ösenhaken ans Ende der Kette adaptieren. Dazu wird die **DoNova®** mit einem Kuppelglied mit dem Haken verbunden.
- **Welches Kuppelglied ist zugelassen?**
 - Unser Kuppelglied W 13-10 für **DoNova®** 25/8 und 25/10
 - Unser Kuppelglied W 16-10 für **DoNova®** 30/8 und 30/10
- **Welche Haken können mit einem Kuppelglied verbunden werden?**
 - **DoNova®** 25/8 Bauteile > 13-8 und 13-10 und 13-12
 - **DoNova®** 25/10 Bauteile > 16-8 und 13-10 und 13-12
 - **DoNova®** 30/8 Bauteile > 16-8 und 16-10 und 16-12
 - **DoNova®** 30/10 Bauteile > 20-8 und 16-10 und 16-12

Modular system for every purpose

- Our hooks cannot be used optimally in your application? No problem for us!
- The modular system allows you to adapt various eye hooks from our steel sling range to the end of the chain. To do this, simply connect the **DoNova®** to the hook with a coupling link.
- **Which coupling link is approved?**
 - Our coupling link W 13-10 for **DoNova®** 25/8 and 25/10
 - Our connecting link W 16-10 for **DoNova®** 30/8 and 30/10
- **Which hooks can be connected to a coupling link?**
 - **DoNova®** 25/8 components > 13-8 and 13-10 and 13-12
 - **DoNova®** 25/10 components > 16-8 and 13-10 and 13-12
 - **DoNova®** 30/8 components > 16-8 and 16-10 and 16-12
 - **DoNova®** 30/10 components > 20-8 and 16-10 and 16-12

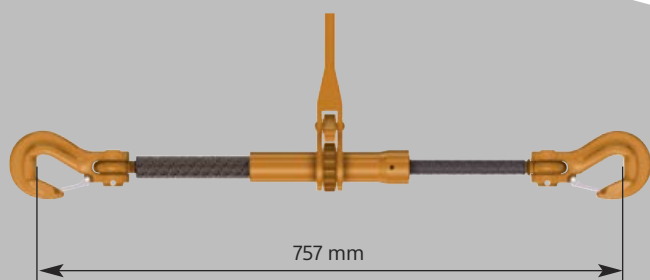
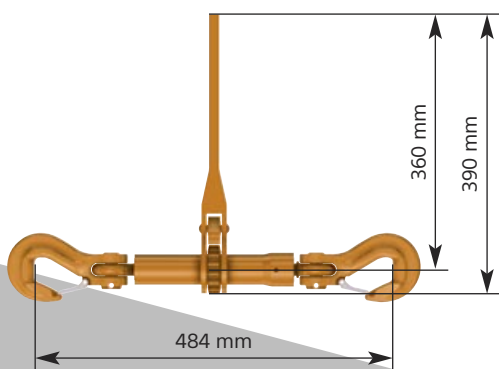
DoNova® PowerLash



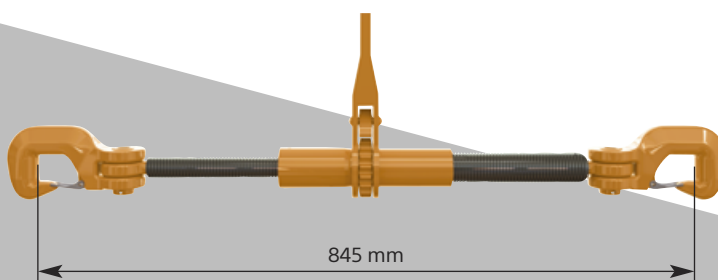
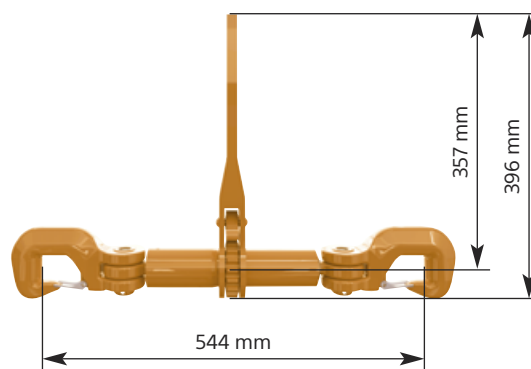
DoNova® Spannelemente DoNova® tensioning elements

Art.-Nr. Part no.	Ausführung Version	für DoNova® for DoNova®	Zurrkraft LC daN Lashing Capacity LC daN	S _{TF} daN	Länge L1 min bis max mm Length L1 min to max mm	Spannweg mm Tensioning distance mm	Gewicht kg Weight kg
29 - 0385 0101	DoRa100	25/8	10.000	1.500	484 - 757	273	6,2
29 - 0385 0169		25/10	12.500	1.875			
29 - 0385 0159	DoRa200	30/8	16.000	-	544 - 845	301	10,5
29 - 0385 0149		30/10	20.000	-			

DoRa100 für DoNova® 25/8 DoRa100 for DoNova® 25/8



DoRa200 für DoNova® 25/10, 30/8, 30/10 DoRa200 for DoNova® 25/10, 30/8, 30/10





Zurrurtspanner mit Dyneema® Lashing strap with Dyneema®

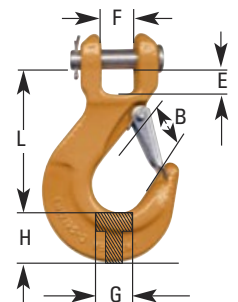
Art.-Nr. Part no.	Ausführung für DoNova® Version for DoNova®	Zurrkraft LC Lashing Capacity	Beschreibung Description	Gewicht Weight
11 - 2650 9696	mit kleinen Endhaken (GK12)	25/8	10.000 daN PowerLash GTR 50, in Anlehnung an EN12195-2, mit Getriebe-Zugratsche, Rundschlingenkupplung mit Teilglied NG 13-10 und Ösenhaken NG 10-12, Nutzlänge L1 = 1,5 m PowerLash GTR 50, following EN12195-2, with gear pull ratchet, roundsling coupling with partial link NG 13-10 and eye hook NG 10-12, length L1 = 1.5 m	3,6 kg
11 - 2650 9697	mit großen Endhaken (GK10)	25/8	10.000 daN PowerLash GTR 50, in Anlehnung an EN12195-2, mit Getriebe-Zugratsche, Rundschlingenkupplung mit Teilglied NG 13-10 und Ösenhaken NG 13-10, Nutzlänge L1 = 1,5 m PowerLash GTR 50, following EN12195-2, with gear pull ratchet, roundsling coupling with partial link NG 13-10 and eye hook NG 13-10, length L1 = 1.5 m	4,3 kg



Weiteres Zubehör Other accessories

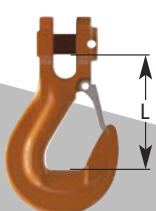
DoNova® Gabelkopfhaken als Endhaken DoNova® clevis hook as end hook

Art.-Nr. Part no.	Ausführung für DoNova® Version for DoNova®	Nenngröße & GK Nominal size & grade	L	B	E	F	G	H	Gewicht kg Weight kg	
29 - 2902 0613	klein	25/8	-	113	34	19,5	27,5	27	40,5	1,7
29 - 2902 2013	groß	25/8 25/10	13-10 mit H-Stempel	141	36	21	27	32	43,5	2,6
29 - 2902 2016	groß	30/8 30/10	16-10 mit H-Stempel	164	46	26	33	38,5	52	4,3



DoNova® Verkürzungshaken zum Anschluss an DoRa DoNova® shortening hook for connection to DoRa

Art.-Nr. Part no.	Ausführung für DoNova® Version for DoNova®	L / mm	Gewicht kg Weight kg
29 - 0385 0162	für DoRa100 DoRa100	25/8 92	1,3
29 - 0385 0161	für DoRa200 DoRa200	25/10 30/8 30/10 102	2,6



Schnittschutz aus Dyneema® für DoNova® Dyneema® cut protection for DoNova®

Art.-Nr. Part no.	für DoNova® for DoNova®	Flachbreite mm Flat width mm	Gewicht ca. kg/m Weight ca. kg/m
42 - 5562 0511	25/8 25/10 30/8 30/10	115	0,18



29 - 0385 0162

29 - 0385 0161

DoNova[®] PowerLash

ANWENDUNGSMÖGLICHKEITEN POSSIBLE APPLICATIONS

ALS KOPFSCHLINGE
AS HEAD LASHING



MIT PATENTIERTEM **DoRa** RATSCHLASTSPANNER
WITH PATENTED **DoRa** RATCHET LOAD BINDER



Problemlösung für fast jeden Anwendungsfall

Die **DoNova® PowerLash** Zurrkette bietet für sehr viele Anwendungen die sichere Lösung. Ob mit dem **DoRa**-Ratschlastspanner mit speziell entwickeltem Haken, in Kombination mit einem Dyneema®-Zurrgurt als Spannelement oder als Kopfschlinge für Ladungen ohne Befestigungspunkte – die **DoNova® PowerLash** überzeugt in jeder Hinsicht durch maximale Flexibilität!

Problem-solving for almost all applications

The **DoNova® PowerLash** lashing chain offers the safe solution for a lot of applications. No matter whether used with the **DoRa** ratchet load binder with specially developed hook, combined with a Dyneema® lashing strap as tensioning element or as a head sling for loads without fastening points – **DoNova® PowerLash** excels in every respect due to maximum flexibility!



Application video EN



Anwendungsvideo DE



MIT Dyneema®-ZURRGURT
WITH Dyneema® LASHING STRAP

DoNova® PowerLift

ÜBERBLICK OVERVIEW

DIE TEXTILE ANSCHLAGKETTE THE TEXTILE LIFTING CHAIN

Empfindliche Lasten schonend heben

Auch unsere **DoNova® PowerLift** hat ähnliche Leistungsmerkmale wie vergleichbare Systeme aus Stahl. Bei der textilen Anschlagkette steht neben dem sensationell leichten Handling vor allem der Schutz der Lasten im Vordergrund. Die weiche und flexible Gurtbandkette verursacht keine Beschädigungen oder Kratzer an sensiblen Lasten oder empfindlichen Oberflächen. Bei asymmetrischen Ladegütern kann die **DoNova® PowerLift** mit hochfesten Schäkeln ganz einfach verkürzt werden.

Perfect for lifting delicate loads

Our **DoNova® PowerLift** also has similar performance characteristics to comparable systems made of steel. When **DoNova®** is used as a lifting chain – besides the spectacularly easy handling – the protection of the load is in focus. The soft and flexible webbing chain causes no damage or scratches to delicate loads or sensitive surfaces. For lifting asymmetric loads **DoNova® PowerLift** can be easily shortened with high strength shackles.

Leichter heben | Easy lifting



Genauso reißfest wie Stahlketten
Just as tear-resistant as steel chains



Ergonomisches Arbeiten
dank bis zu 85% weniger Eigengewicht
Better ergonomics
due to up to 85% less weight



Einfaches Handling durch nur einen Anwender
Easy handling by only one user



Textiles Material der Kette und des Etiketts
schont sensible Oberflächen
Textile material of chain and label is gentle
on sensitive surfaces



Super flexibel, da einfach verkürzbar
Super flexible because easy to shorten



Lärmreduzierend
Reduces noise



Besonders abriebfest
(verglichen mit anderen textilen Hebemitteln)
Abrasion resistant material
(compared to other textile lifting devices)



Chemikalien- und seawasserbeständig
Chemical and seawater resistant



Schwimmfähig (ohne Beschlagteile)
Buoyant (without fittings)



UV-beständig dank „Skin Core Effekt“
UV-resistant thanks to "Skin Core Effect"



Reparaturfähig
durch das Dolezych Serviceteam
Repair option by Dolezych service team



Ersetzbarkeit mehrerer Stahlketten durch eine
DoNova® PowerLift
Replaceability of several steel chains by one
DoNova® PowerLift

 **DEKRA**
DEKRA EXAM GmbH

WLL	Nenngröße Stahlkette Nominal size steel chain	Gewicht kg/m Weight kg/m	Nenngröße DoNova® Nominal size DoNova®	Gewicht kg/m Weight kg/m
1.120 kg	6-8	0,80	12/6	0,28
1.500 kg	6-10 7-8	0,85 1,10		
1.800 kg	6-12	0,98		
2.000 kg	8-8	1,40		
2.500 kg	8-10	1,50	25/8	0,61
3.000 kg	8-12	1,60		
3.150 kg	10-8	2,20		
4.000 kg	10-10	2,40		
5.000 kg	10-12	2,60	25/10	0,79
5.300 kg	13-8	3,80	30/8	0,90
6.500 kg	-	-	30/8	0,90
6.700 kg	13-10	4,00		
8.000 kg	13-12 16-8	4,25 5,70	30/10	1,10

DoNova® PowerLift

Clever kombiniert

Kombinieren Sie Ihre **DoNova® PowerLift** mit Beschlagteilen aus unserem Portfolio, u. a. mit unserem Güteklasse 10 Programm und unseren Schäkeln. Gerne helfen wir Ihnen weiter.

Cleverly combined

Combine your **DoNova® PowerLift** with fittings from our portfolio, among others with our grade 10 program and our shackles. We will be happy to help you.





DoNova® PowerLift, 1-strängig mit WOSE-Ösenhaken
DoNova® PowerLift, 1-leg with WOSE eye hooks

WLL bei 0° WLL with 0°	DoNova®	Art.-Nr. Part no.	Gewicht NL = 1 m Weight NL = 1 m	Gewicht jeder weitere Meter Weight each additional meter
1,2 t	12/6	35 - 7701 1200	1,62 kg	0,18 kg/m
4,0 t	25/8	35 - 7701 4000	4,64 kg	0,61 kg/m
5,0 t	25/10	35 - 7701 5000	5,44 kg	0,79 kg/m
6,5 t	30/8	35 - 7701 6500	7,87 kg	0,91 kg/m
8,0 t	30/10	35 - 7701 8000	8,83 kg	1,09 kg/m

Empfindliche Lasten schonend heben

Auch 2-, 3- und 4-strängige Ketten können über die **DoNova®** problemlos abgebildet werden. Sprechen Sie uns einfach an – wir finden gemeinsam die beste Lösung.

Gentle lifting of sensitive loads

Even 2-, 3- and 4-leg chains can be easily mapped with the **DoNova®** without any problems. Just contact us – together we will find the best solution.



DoNova®	WLL 2-strängig (t) WLL 2-leg (t)		WLL 3- & 4-strängig (t) WLL 3- & 4-leg (t)	
	$\beta = 0 - 45^\circ$	$\beta = 45^\circ - 60^\circ$	$\beta = 0 - 45^\circ$	$\beta = 45^\circ - 60^\circ$
12/6	1,68	1,20	2,52	1,80
25/8	5,60	4,00	8,40	6,00
25/10	7,00	5,00	10,50	7,50
30/8	9,10	6,50	13,65	9,75
30/10	11,20	8,00	16,80	12,00

Hinweis:
Die **DoNova® PowerLift** 12/6 wird mit Kuppelglied und Ösenhaken WOSE geliefert.

Hint:
The **DoNova® PowerLift** 12/6 is supplied with coupling link and eye hook WOSE.

www.donova.info



Where to buy:

Dolezych Sp z o.o
ul. Koszykowa 1B
PL – 40760 Katowice / Polen
www.dolezych.pl
info@dolezych.pl

Doleco Kunshan
Lifting and Lashing Ltd.
No.1155 South Gucheng Road,
Nangang, Kunshan City
Jiangsu Province, 215326, P.R.China
www.dolecocn.cn
export@dolecocn.cn

Dolezych Russia
27, Krasnodonskaya str.
RU – 394026, Voronezh,
Russian Federation
www.dolezych.ru
info@dolezych.ru

Dolezych Türkiye
Barbaros Mah. Dereboyu Cad.
Akzambak Sok. No: 3
B Blok, Daire: 83, Kat: 14
TR – 34746 Atasehir / Istanbul
www.dolezych.com.tr
info@dolezych.com.tr

Dolezych GmbH & Co. KG
Hartmannstraße 8
D – 44147 Dortmund
www.dolezych.de
info@dolezych.de

Industrial Dolezych Chile Ltda.
Los Arrayanes 400
Pan. Nor. km 18, Colina
RCH – Santiago / Chile
www.dolezych-chile.cl
info@dolezych-chile.cl

Doleco USA Inc.
290 Pratt St. Meriden
CT 06450 USA
www.doleco-usa.com
sales@doleco-usa.com