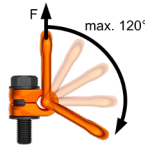


Dolezych Lastbock DLR, Güteklasse 10

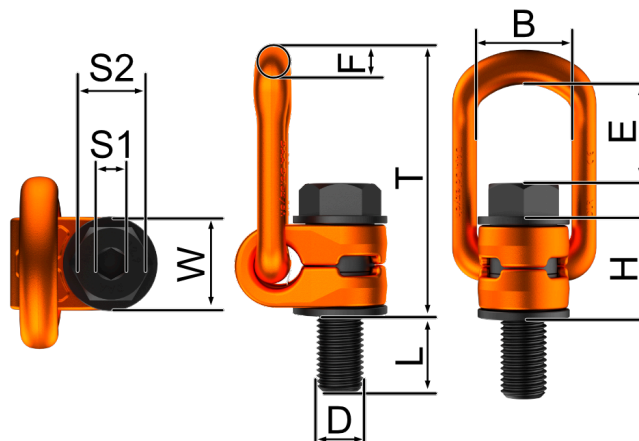
Dolezych side pull lifting swivel DLR, grade 10



- Aus hochlegiertem Stahl gefertigt (Güteklasse 10)
- Sicherheitsfaktor: 4
- Gemäß Maschinenrichtlinie 2006/42/EG
- Gefertigt in Anlehnung an DIN EN 1677-1
- Geprüft mit den in DIN EN 1677-1 vorgegebenen Prüfkoeffizienten
- Zu 100 % rissgeprüft
- Schwenkbereich des Bügels: 120°
- *Made from forged super alloy steel (grade 100)*
- *Safety factor: 4*
- *In accordance to machinery directive 2006/42/EG*
- *Manufactured in the style of EN 1677-1*
- *Tested with the test coefficients specified in EN 1677-1*
- *100 % magnaflux crack detection*
- *Pivoting range of the bracket: 120°*

Technische Produktmerkmale / technical product characteristics

Art.-Nr.	Gewinde Thread D x L [mm]	Gewinde- steigung Pitch of thread	WLL 1-Str. 0° & 90° [t]	Anziehdreh- moment Torque [Nm]	Abmessungen Dimensions [mm]								Gewicht Weight [kg]
					B	E	F	H	S1	S2	T	W	
62-59262008	M8 x 18	1,25	0,30	30	37,5	44,5	13	34	6	13	98	33	0,2
62-59262010	M10 x 18	1,5	0,63	60	37,5	43,5	13	34	8	16	98	33	0,3
62-59262012	M12 x 18	1,75	1,00	100	37,5	41	13	36	8	19	98	33	0,5
62-59262016	M16 x 24	2,0	1,50	150	37,5	39	13	36	10	23	98	33	0,5
62-59262020	M20 x 36	2,5	2,50	250	54	68	17,5	45	12	29	142	50	1,3
62-59262024	M24 x 36	3,0	4,00	400	54	65,5	17,5	45	14	35	142	50	1,4
62-59262030	M30 x 49	3,5	5,00	500	65	65	21,5	62	17	45	169	60	3,1
62-59262037	M36 x 62	4,0	8,00	800	85	96	26,5	78	22	55	225	77	5,8

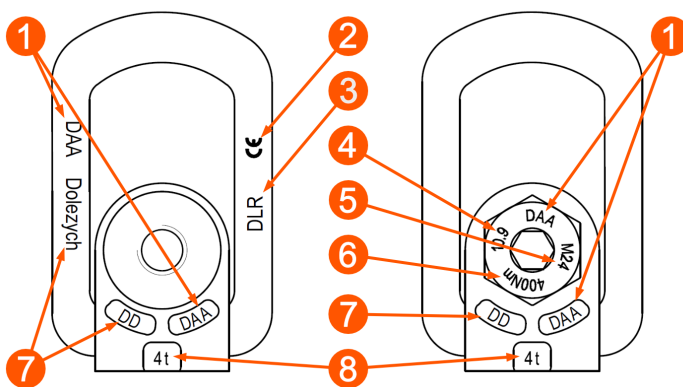


Produktdatenblatt / product data sheet

Tragfähigkeiten / Working Load Limits

Art.-Nr.	Nenngr./ nom. size	1-str.	2-str.	1-str.	2-str.	2-str.		Asym.	0° - 45°	3/4-str.	Asym.
		0°	0°	90°	90°	0° - 45°	45° - 60°	0° - 45°	45° - 60°		
62-59262008	M 8	0,3	0,6	0,3	0,6	0,42	0,3	0,3	0,63	0,45	0,3
62-59262010	M 10	0,63	1,26	0,63	1,26	0,88	0,63	0,63	1,32	0,95	0,63
62-59262012	M 12	1,00	2,00	1,00	2,00	1,40	1,00	1,00	2,10	1,50	1,00
62-59262016	M 16	1,50	3,00	1,50	3,00	2,10	1,50	1,50	3,15	2,25	1,50
62-59262020	M 20	2,50	5,00	2,50	5,00	3,50	2,50	2,50	5,25	3,75	2,50
62-59262024	M 24	4,00	8,00	4,00	8,00	5,60	4,00	4,00	8,40	6,00	4,00
62-59262030	M 30	5,00	10,00	5,00	10,00	7,00	5,00	5,00	10,50	7,50	5,00
62-59262037	M 36	8,00	16,00	8,00	16,00	11,20	8,00	8,00	16,80	12,00	8,00

Kennzeichnungen am Produkt / Markings on the product



1	Rückverfolgbarkeitscode/ Chargennummer	Traceability code/ lot number
2	CE-Zeichen	CE-marking
3	Artikelbezeichnung	Type of article
4	Festigkeitsklasse der Schraube (10.9)	Tensile strength of screw (10.9)
5	Gewindedurchmesser	Thread diameter
6	Anziehdrehmoment (nur bei M20 bis M36)	Torque (only on M20 to M36)
7	Herstellernamen/ -kennzeichen	Producer name/ producer marking
8	Tragfähigkeit	Working Load Limit

Angaben auf dem Produkt / Information on the product

Art.-Nr.	Gewinde Thread (5)	Anziehdrehmoment* Torque* (6)	Tragfähigkeit WLL (8)
62-59262008	M8	-	0,3 t
62-59262010	M10	-	0,63 t
62-59262012	M12	-	1 t
62-59262016	M16	-	1,5 t
62-59262020	M20	250	2,5 t
62-59262024	M24	400	4 t
62-59262030	M30	500	5 t
62-59262037	M36	800	8 t

*Das Anziehdrehmoment wird nur auf den Schrauben der Größen M20 bis M36 angegeben.

*The torque is only marked on thread sizes M20 to M36.