

# DoQuick – die Weltneuheit der Ratschlastspanner

## Einfach schneller spannen

### Zeit und Kraft sparen

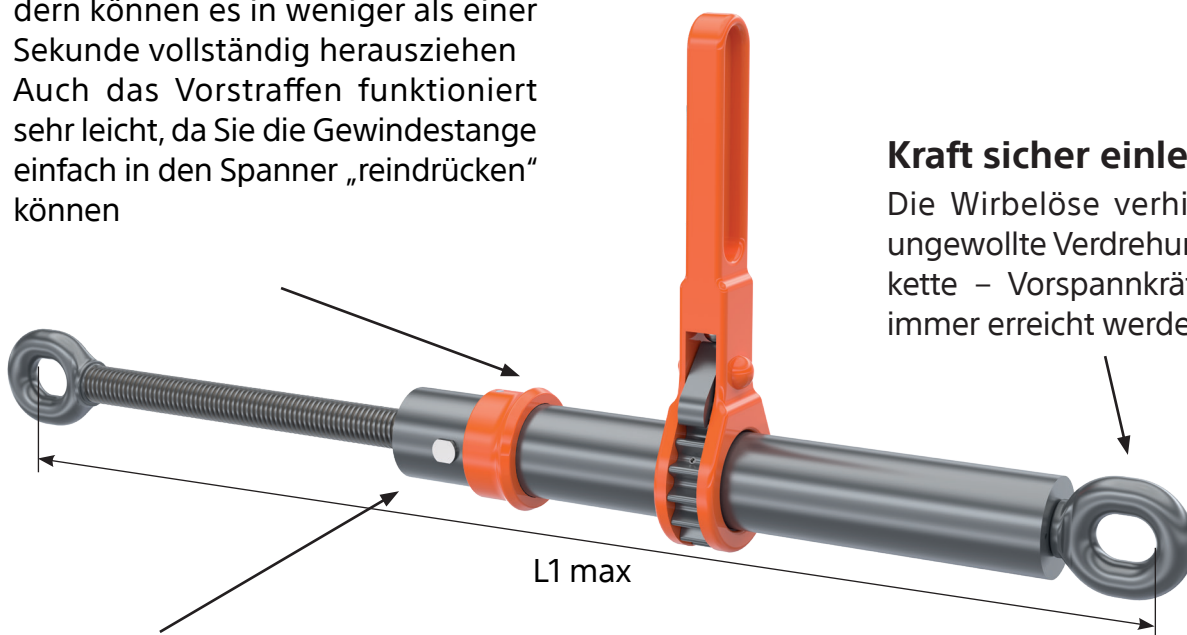
1. Durch den Schnellspannmechanismus müssen Sie das Gewinde nie wieder von Hand rausdrehen, sondern können es in weniger als einer Sekunde vollständig herausziehen
2. Auch das Vorstraffen funktioniert sehr leicht, da Sie die Gewindestange einfach in den Spanner „reindrücken“ können

### Platzsparend

Aufgrund des sehr kurzen Hebels ist der DoQuick platzsparend einsetzbar und bei Nichtgebrauch verstaubar

### Kraft sicher einleiten

Die Wirbelöse verhindert eine ungewollte Verdrehung der Zurrkette – Vorspannkraften können immer erreicht werden

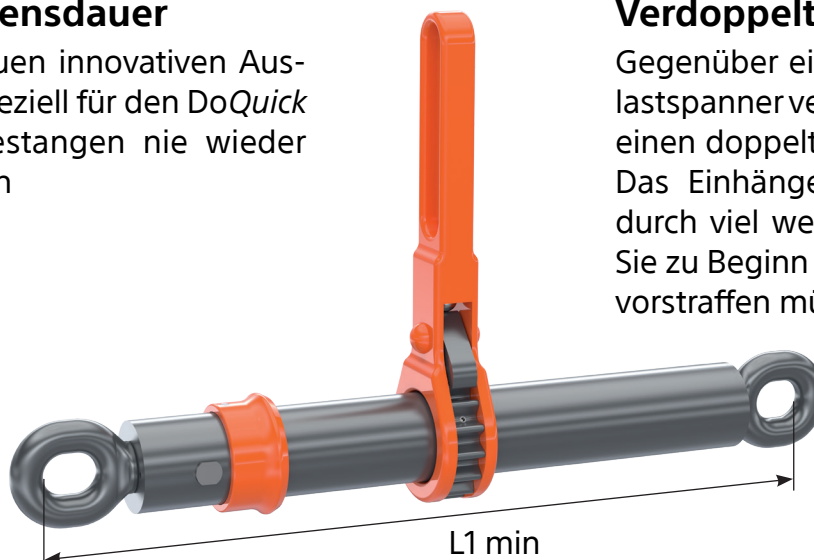


### Maximale Lebensdauer

Dank unserer neuen innovativen Ausdrehsicherung speziell für den DoQuick können Gewindestangen nie wieder überdreht werden

### Verdoppelter Spannweg

Gegenüber einem Standard-Ratschlastspanner verfügt der DoQuick über einen doppelt so langen Spannweg: Das Einhängen der Ketten ist dadurch viel weniger anstrengend, da Sie zu Beginn die Kette nicht so stark vorstraffen müssen



## Vergleich unserer Ratschlastspanner

Nenngröße – Güteklasse	Lashing Capacity (LC) daN	Spannweg (mm)			Länge L1 min-max (mm)			Hebellänge (mm)		
		Standard	DoRa	DoQuick	Standard	DoRa	DoQuick	Standard	DoRa	DoQuick
8 – 8	4.000	130	273	261	350 – 510	300 – 573	412 – 673	190	360	209
8 – 10	5.000	165			335 – 500			252		
10 – 8	6.300	130			360 – 510			220		
10 – 10	8.000	155			365 – 520			248		
13 – 8	10.000	130			366 – 515			350		

# Textile Kette DoNova® mit DoQuick

## 2-teiliges System

- **DoNova® PowerLash 25/8**
- LC 10.000 daN
- Mit Verkürzungshaken am DoQuick
- Mit kleinen oder großen Gabelkopfundhaken
- Mit Kennzeichnungs-Manschette



# Stahlzurrketten mit DoQuick

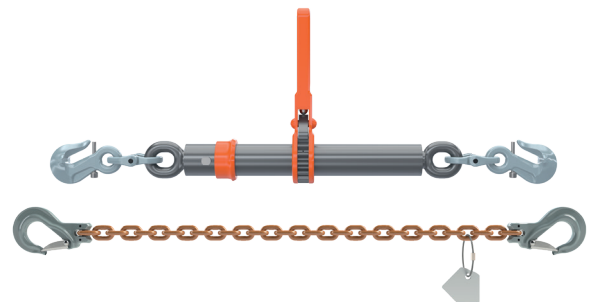
## 1-teiliges System

- Mit fest adaptiertem DoQuick 100
- Mit Sicherungskette
- Güteklasse 8 oder 10
- Mit Kennzeichnung im Hebel
- Verkürzung: GK 8 Verkürzungsklaue VKS mit Sicherung; GK 10 Gabelkopf-Parallelhaken WPGS mit Sicherung



## 2-teiliges System

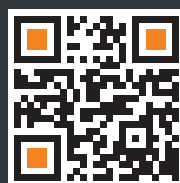
- Mit separatem DoQuick 100 inklusive Kuppelgliedern und Parallelhaken
- Mit Sicherungskette
- Güteklasse 8 oder 10
- Mit Kennzeichnung & Prüfdatenanhänger an der Kette
- Mit Kennzeichnung im Hebel



Sie haben Fragen zum Produkt?  
Wir beraten Sie gerne.

T +49 231 82 85-0  
M info@dolezych.de

www.dolezych.de



Dolezych GmbH & Co. KG | Hartmannstr. 8 | 44147 Dortmund

**DoQuick-Zurrketten: Mit DoNova® PowerLash 25/8**

In Kombination mit unserer textilen Zurrkette **DoNova® PowerLash** werden die Vorteile nochmals gesteigert!