



Fall Protection

# Modulare Hebesysteme zum Einstieg und Retten aus Behältern, Silos und engen Räumen.



WEGBEREITER FÜR IHREN ERFOLG

**CARL NOLTE** **TECHNIK**

Carl Nolte Technik GmbH · Mergenthalerstr. 11 – 17 · 48268 Greven  
vertrieb@carlnolte.de · carlnolte-arbeitsschutz.de · Fon (02571)16-202 · nolteshop.de

# Experten für Absturz- sicherung, Einstieg und Rettung aus engen Räumen.

Enge Räume findet man sowohl unter- als auch oberirdisch und an fast allen Einsatzorten. Jedes Jahr werden zahlreiche Anwender während ihres täglichen Arbeitseinsatzes in engen Räumen verletzt – manche verlieren sogar ihr Leben.

Enge Räume bieten nur wenig Möglichkeiten für den Ein- und Ausstieg, was die Rettung und andere Notfallmaßnahmen erschwert. Diese oft gefährlichen Arbeitsumgebungen sind ganz oder teilweise geschlossen und nicht dafür geschaffen, dass sich Menschen längere Zeit darin aufhalten. Ein stark enger Raum kann für jeden, der ihn betritt, ein Gesundheits- und Sicherheitsrisiko darstellen.

3M™ Absturzsicherung zeichnet sich durch herausragende Anwenderfreundlichkeit, höchste Fertigungsqualität und kompetenten Kundenservice aus. Unsere Produktentwickler gewährleisten mit ihrer exzellenten Arbeit die Sicherheit und den Komfort der Anwender.

Wir verbinden Erfahrung und Know-how mit modernsten Testverfahren für Innen- und Außenbereiche und können dadurch einige der technologisch fortschrittlichsten Sicherheitsausrüstungen der Welt produzieren.

# Inhalt

Branchenerfahrung	2–3
Das ABC der Absturzsicherung	4–5
Davitarm-Systeme und Komponenten	6–9
Mobile Basen und feste Hülsen	10
Feste Hülsen	11
Gegengewichts-System	12
Hülse für Anhängerkupplungen	13
Digitale Winden	14–15
Höhensicherungsgeräte	16
Adapter und Zubehör	17–18
Stangenausleger und Zubehör	19
Dreibein-Systeme	20–21
Mobile Absturzsicherungsmasten	22–23
Managen Sie Schwerkraft	24–25
Persönliche Schutzausrüstung	26
Notizen	27

## Ihr Sicherheitspartner

Die hervorragend ausgebildeten Fachkräfte von 3M führen Schulungen und Workshops durch und bieten eine umfassende Langzeitbetreuung, um zu gewährleisten, dass alle Aspekte Ihrer Bedürfnisse erfolgreich umgesetzt werden.

Entscheiden Sie sich für Produkte von 3M™ DBI-SALA® – denn bei uns bekommen Sie alles, was Sie für die Absturzsicherung benötigen: Wir haben das umfangreichste Sortiment an innovativen Produkten für jede Anwendung im engen Raum!

Alle Systeme der 3M Fall Protection erfüllen oder übertreffen sämtliche erforderlichen Sicherheitsstandards einschließlich der PSA-Verordnung und der Europäischen Norm EN795. Unsere Produkte werden unabhängig getestet und zertifiziert und sind mit einem CE-Zeichen versehen.



Die Beschreibung der Montage und Verwendung des jeweiligen Produkts in diesem Dokument basiert auf der Annahme, dass der Anwender Vorerfahrung mit dieser Art von Produkt hat und dass es von einer kompetenten Fachkraft gemäß den Produktinformationen zusammengebaut wird. Es wird empfohlen, vor der Nutzung des jeweiligen Produkts einige Tests durchzuführen, um die Leistung des Produkts für die spezifische Anwendung zu überprüfen. Alle Informationen und technischen Daten in diesem Dokument gelten nur für diese besonderen 3M Produkte und sind nicht auf andere Produkte oder Umgebungen übertragbar. Der Anwender handelt auf eigene Gefahr, wenn er dieses Produkts entgegen den hierin enthaltenen Aussagen und Empfehlungen verwendet.

Die Beachtung der Produktinformationen und -spezifizierungen in diesem Dokument entbindet den Anwender nicht davon, auch zusätzliche Leitlinien (Sicherheitsbestimmungen und -verfahren) einzuhalten. Der Anwender ist verpflichtet, die betrieblichen Anforderungen speziell in Bezug auf die Umwelt und die Nutzung von Werkzeugen in Zusammenhang mit diesem Produkt einzuhalten. Die 3M Gruppe (die diese Gegebenheiten nicht überprüfen oder kontrollieren kann) kann nicht für mögliche Folgen einer Verletzung dieser Vorschriften haftbar gemacht werden, die sich ihrer Entscheidungsgewalt und Kontrolle entzieht.

Die Garantiebedingungen für Produkte werden durch die Vertragsunterlagen zum Kauf und die zwingenden und geltenden Rechtsvorschriften festgelegt und schließen jegliche andere Gewährleistung oder Ersatzleistung aus.

# Das ABC der Absturzsicherung.

Eine typische persönliche Schutzausrüstung gegen Absturz (PSAgA) beinhaltet einige zentrale Komponenten, die im Englischen häufig auch ABC der Absturzsicherung bezeichnet werden.



## (Anchor) Anschlagpunkt

Anschlagpunkte sind sichere Befestigungs-punkte. Anschlaghilfsmittel variieren je nach Branche, Tätigkeit, Anlagen- und Gebäudetyp. Sie müssen in der Lage sein, den Kräften standzuhalten, die bei einem Absturz, bei seilunterstützten Arbeiten oder der Rettung wirken.

# A

+



## (Body Support) Auffanggurt

Auffanggurte verteilen die bei einem Fall auftretenden Kräfte über Oberschenkel, Becken, Brust und Schultern. Sie bieten einen Verbindungspunkt zur Befestigung der persönlichen Schutzausrüstung zum Anwender.

# B

+



## (Connecting Devices) Verbindungsmittel

Verbindungsmittel, wie z. B. Bandfalldämpfer oder Höhensicherungsgeräte, sind das Bindeglied zwischen Auffanggurt und Anschlagpunkt.

# C



Die drei Komponenten (A) Anschlagpunkt, (B) Auffanggurt und (C) Verbindungsmittel bilden – bei gemeinsamer Nutzung – ein vollständiges System für Schutz des Anwenders. Doch für ein umfassendes Absturzsicherungskonzept kommen noch andere Komponenten hinzu: (D) Abseilen und Rettung, (E) Training und Schulung und (F) Werkzeugsicherung.



### **(Descent) Abseilen und Rettung**

Abseil- und Rettungsgeräte werden verwendet, um einen abgestürzten oder verletzten Anwender herunterzulassen bzw. anzuheben und ihn so in Sicherheit zu bringen oder aus einem Engramm zu befreien.

**+ D**



### **(Education) Training und Schulung**

In unseren topmodernen Schulungszentren auf der ganzen Welt bieten wir verschiedene erstklassige, zertifizierte Schulungen für Arbeiten in der Höhe und in engen Räumen an. Mit unserer Mobilen Training Unit (MTU) und unserem Demo-Van können wir Schulungen sogar direkt vor Ort in Ihrem Unternehmen durchführen.

**+ E**



### **(Fall Protection for Tools) Werkzeugsicherung**

Absturzsicherung für Werkzeuge sorgt für sicherere und produktivere Arbeitsumgebungen, indem Unfälle durch herabfallende Objekte reduziert werden.

**+ F**



Fall Protection

# 3M™ DBI-SALA® Modulare Hebeseysteme.

3M™ DBI-SALA® Modulare Hebeseysteme sind für den Einstieg in und die Rettung aus engen Räumen konzipiert.

Die Einheiten bestehen aus leichten Materialien wie hochfestem Aluminium. Der Davit ist für eine einfachere Rettung schwenkbar und verfügt über Einstellmöglichkeiten, falls der Platz nach oben beschränkt ist.

Die untere Basis lässt sich an die meisten üblichen Einstiege anpassen. Darüber hinaus gibt es eine Vielzahl weiterer mobiler und stationärer Varianten für die verschiedensten Einsatzorte.

## **Normen.**

Davitarm-Systeme entsprechen den folgenden Normen:

- EN 795 Kl. B, 2012  
(Temporäre Anschlagpunkte)
- CEN/TS 16415:2013 Kl. B  
(Anschlageinrichtungen, die von mehreren Personen gleichzeitig benutzt werden)
- EN1496:2006 Kl. B  
(Rettungshubgeräte)
- Maschinen-Richtlinie 2006/42/CE § 6  
(Lastheben)

## 3M™ DBI-SALA® Davitarm

- Völlige Flexibilität bei Kopf- und Armverlängerung, gleich ob vor- oder rückseitig mit HSG/Winde ausgestattet
- Entspricht der PSA-Verordnung mit Zertifizierung nach EN795 Kl. B – 2012
- Möglichkeit zur Ausstattung mit 2 Geräten (HSG/Winde)
- Zugelassen für die Absturzsicherung von 2 Personen
- Zertifiziert zum Sichern von Personen und Last
- Geeignet für die Rettung mit Rettungswinde oder 3M™ DBI-SALA® Sealed-Blok/ 3M™ PROTECTA® Rebel Höhensicherungsgerät mit Rettungswinde.

### A Anschlagpunkte zur Absturzsicherung

Davits verfügen über bis zu 4 Anschlagpunkte nach DIN EN 795, Kl. B und sind für die **Absturzsicherung von 2 Anwendern gleichzeitig zertifiziert**

- 2 Anschlagpunkte am Davitausleger
- 2 geführte Drahtseile von 3M Winde und Höhensicherungsgerät

### B Eine vordere und hintere Rettungseilführung

Neben ihrer Funktion als Anschlagpunkte zur Absturzsicherung dienen die 2 geführten Drahtseile als:

- Rettungsseil bei Ausstattung mit einer 3M™ DBI-SALA® Rettungswinde oder einem 3M™ PROTECTA® Rebel™ HSG mit eingebauter Rettungswinde
- Seil zum Heben/Ablassen von Personen oder Lasten bei Ausstattung von mit einer für Personen und Lasten zugelassenen 3M™ DBI-SALA® Digitalwinde

### C Winden- und HSG-Optionen

Winde und HSG können mit entsprechender Halterung am Mast angebracht werden.

**Vordere oder hintere Anbringung ist möglich, um dem Anwender die günstigste Positionen zu ermöglichen.**

Im Gegensatz dazu erlauben einige andere Systemen nur eine rückseitige Anbringung von Winde und HSG oder nur eine Befestigung am Mast.

### D Reichweite und Höhe einstellbar

Durch Auswahl einer der 4 Mastverlängerungsoptionen kann der Anwender die optimale Höhe für die jeweilige Betriebsumgebung einstellen.

### E Mehrere Bolzenpositionen am Arm und Kopf der Verstärkung machen es möglich, die optimale Reichweite und Höhe für die jeweilige Anwendung einzustellen.

**Die maximale Höhe des Anschlagpunkts liegt bei 2,91 m. Das reicht für den Einsatz an den meisten Tankrändern und Schutzgeländern.**

### F Basis-Varianten

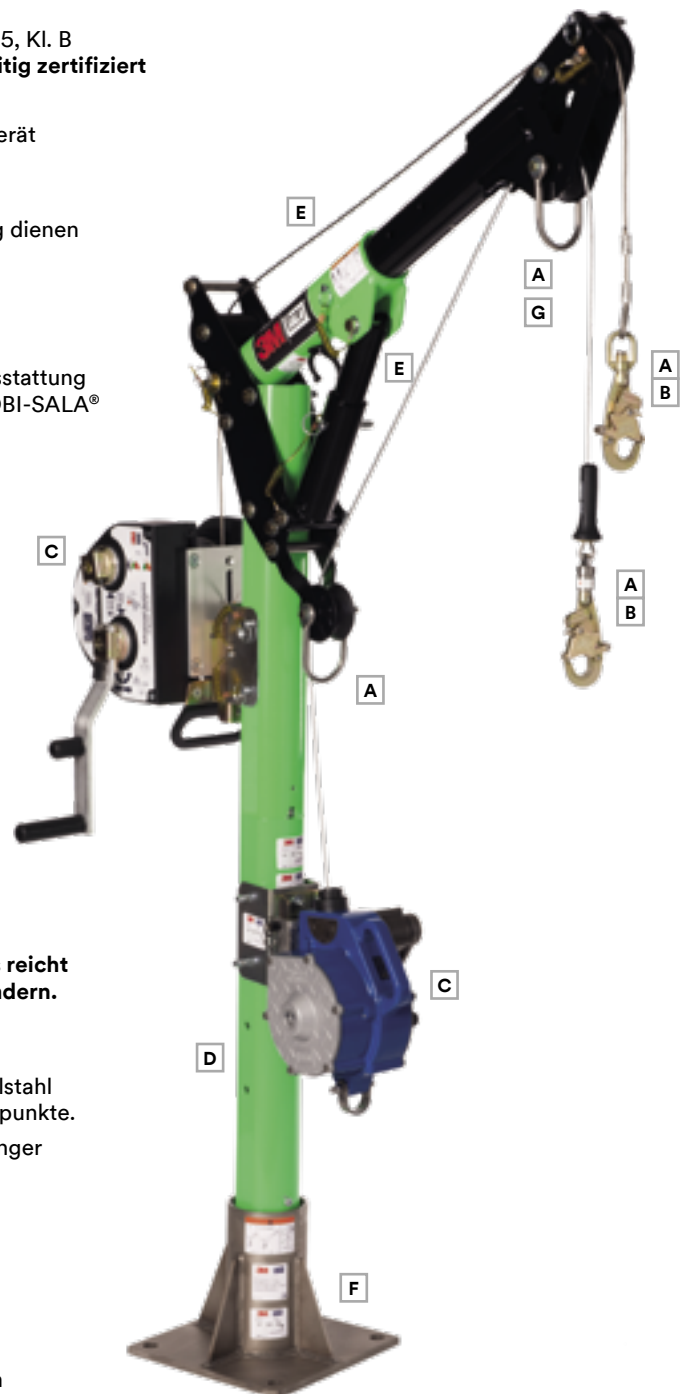
Die erhältlichen Basis-Varianten aus verzinktem Stahl oder Edelstahl bieten hohe Flexibilität in Bezug auf die Position der Anschlagpunkte.

Die 3-teiligen Basis-Varianten (U-Profil) in kurzer und eine in langer Ausführung sorgen für vollständige Flexibilität des Systems.

**Bei einer maximalen Außenbreite der 3-teiligen Basis in Langausführung von 2,61 m ist es möglich, auch sehr große Ein- und Ausstiege von engen Räumen zu umfassen.**

### G Anschlagpunkt für Lasten

Lastanschlag für Hubzeuge (z. B. Kettenzüge oder ähnliches) bis 340 kg Nutzlast in Verbindung mit Einsatz in fest verbauten Bodenhülsen (8000095/96/89/90/91/92/94/100) und kurzem Davitarm (8000107) möglich.



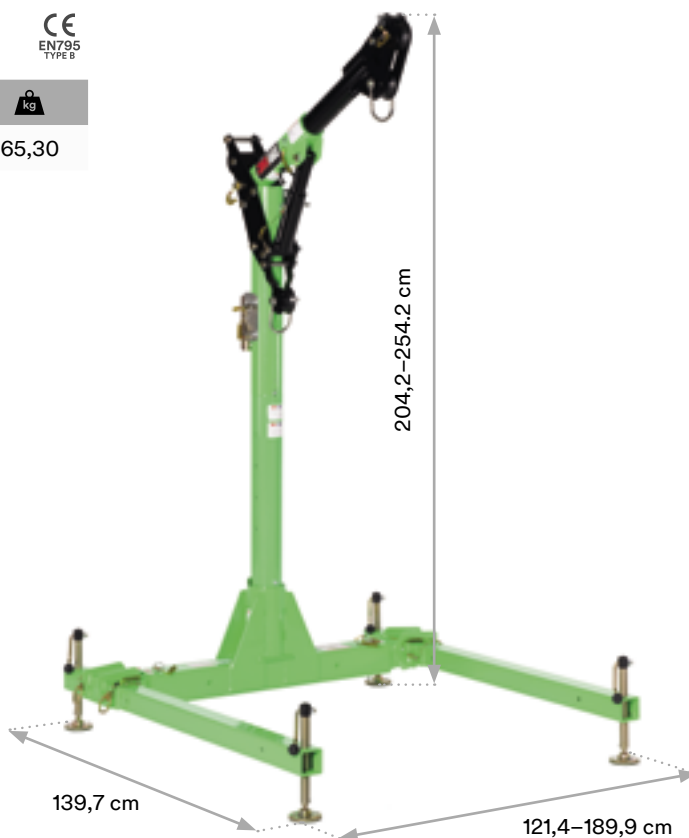
## 3M™ DBI-SALA® 5-teiliges Davit-Hebesystem HC – klein

CE  
EN795  
TYPE B

	←-----→	kg
8000118	S	65,30

### Lieferumfang umfasst:

- Kurzer Davitarm HC (8000107)
- 84 cm Mastverlängerung (8000113)
- 3-teilige Basis, klein (8000104)
- Einschließlich einer Windenaufnahme
- Integrierte Libelle zur horizontalen Ausrichtung
- Höhenverstellbare Schraubfüsse
- Max. Höhenregulierung 16 cm



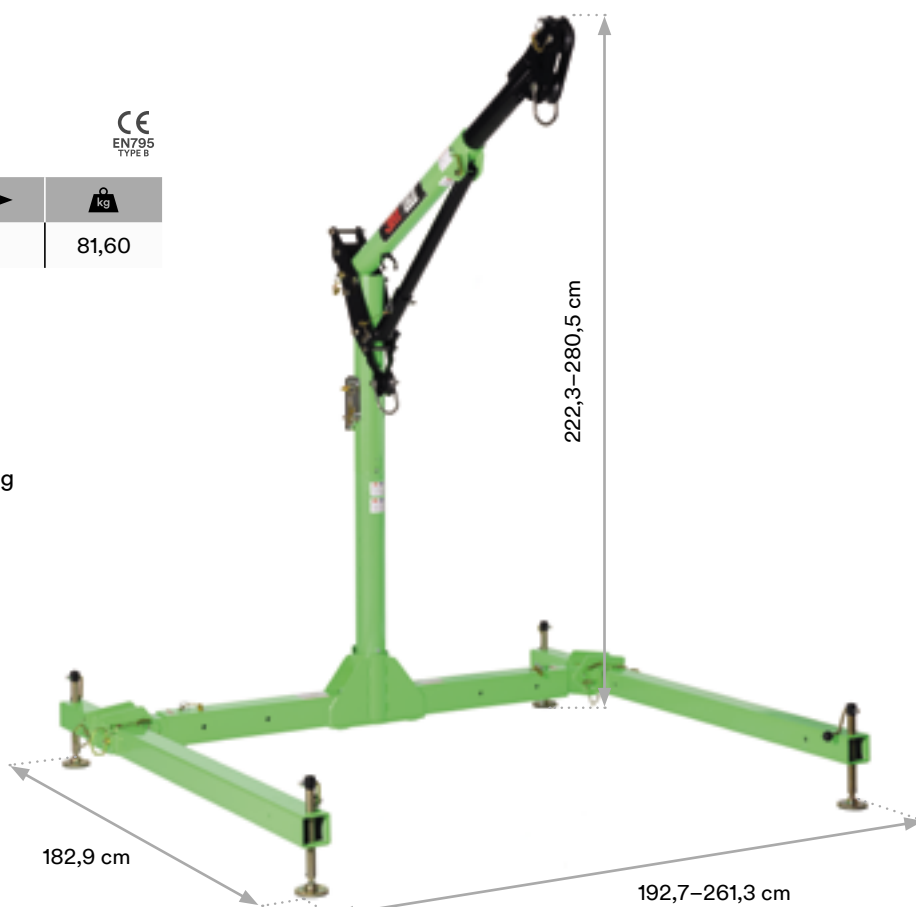
## 3M™ DBI-SALA® 5-teiliges Davit-Hebesystem HC – groß

CE  
EN795  
TYPE B

	←-----→	kg
8000119	L	81,60

### Lieferumfang umfasst:

- Langer Davitarm HC (8000108)
- 84 cm Mastverlängerung (8000113)
- 3-teilige Basis, groß (8000105)
- Einschließlich einer Windenaufnahme
- Integrierte Libelle zur horizontalen Ausrichtung
- Höhenverstellbare Schraubfüsse
- Max. Höhenregulierung 14 cm



**Kennen Sie schon unsere Fall Protection Configurator App für iOS und Android?**

QR-Code scannen, die App herunterladen und Arbeitsschutzlösungen gegen Absturz virtuell in die individuelle Arbeitsumgebungen einfügen!

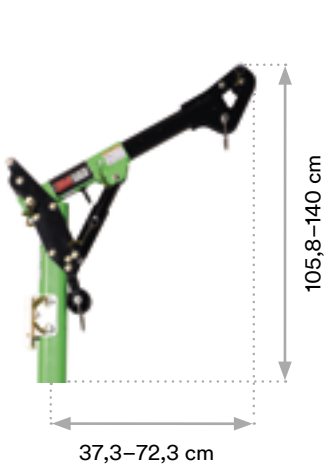


Scan me



# 3M™ DBI-SALA® Verstellbare Davits/Obere und untere Masten

## 3M™ DBI-SALA® Davitarm HC – kurz

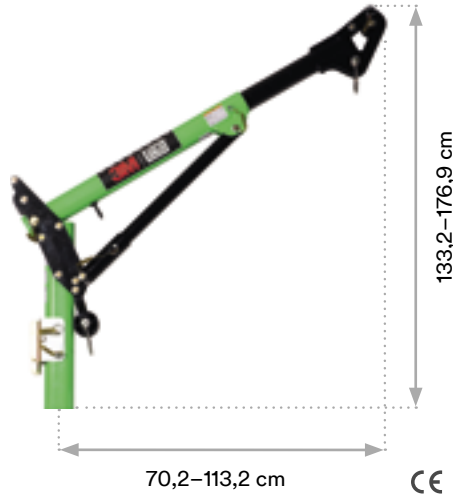


CE  
EN795  
TYPE B

	↔	kg
8000107	S	16,50

- Kurzer Davit HC (8000110)
- Unterer Universal-Mast HC (8000109)
- Einschließlich einer Winden-Aufnahme

## 3M™ DBI-SALA® Davitarm HC – lang



CE  
EN795  
TYPE B

	↔	kg
8000108	L	19,20

- Langer Davit HC (8000111)
- Unterer Universal-Mast HC (8000109)
- Einschließlich einer Winden-Aufnahme

## 3M™ DBI-SALA® Unterer Universal-Mast HC



	↔	kg
8000109	Universal	10,10

- Einschließlich einer Winden-Aufnahme

## 3M™ DBI-SALA® Verstellbarer Davitarm HC – kurz



CE  
EN795  
TYPE B

	↔	kg
8000110	S	6,40

- Zur Nutzung mit 8000109

## 3M™ DBI-SALA® Verstellbarer Davitarm HC – lang

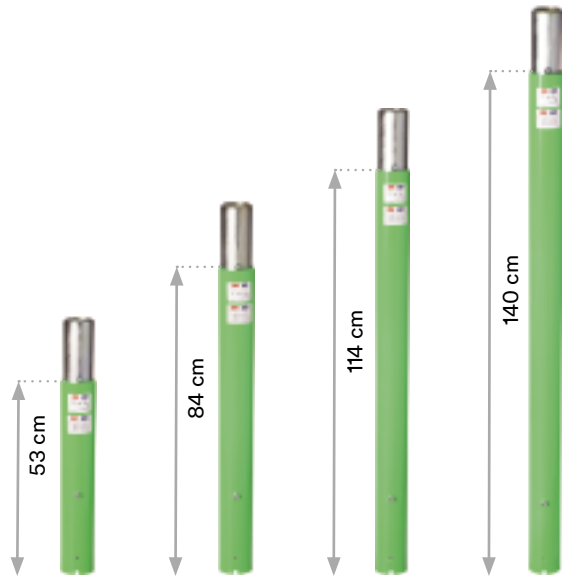


CE  
EN795  
TYPE B

	↔	kg
8000111	L	9,10

- Zur Nutzung mit 8000109

## 3M™ DBI-SALA® Davit-Mastverlängerungen HC

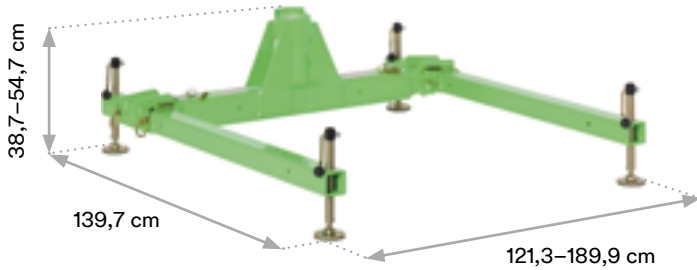


	↔	kg
8000112	53 cm	8,40
8000113	84 cm	10,90
8000114	114 cm	13,30
8000115	140 cm	15,70

- Nur eine Mastverlängerung für kurzen oder langen Davitarm zulässig

## 3M™ DBI-SALA® 3-teilige Basis HC – klein

- Integrierte Libelle zur horizontalen Ausrichtung
- Höhenverstellbare Schraubfüsse
- Max. Höhenregulierung 16 cm

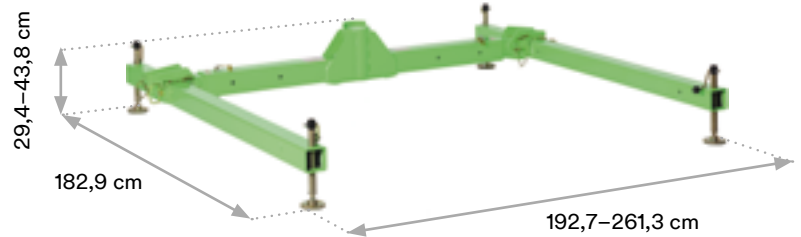


CE  
EN795  
TYPE B

	↔	kg
8000104	S	37,50

## 3M™ DBI-SALA® 3-teilige Basis HC – groß

- Integrierte Libelle zur horizontalen Ausrichtung
- Höhenverstellbare Schraubfüsse
- Max. Höhenregulierung 14 cm

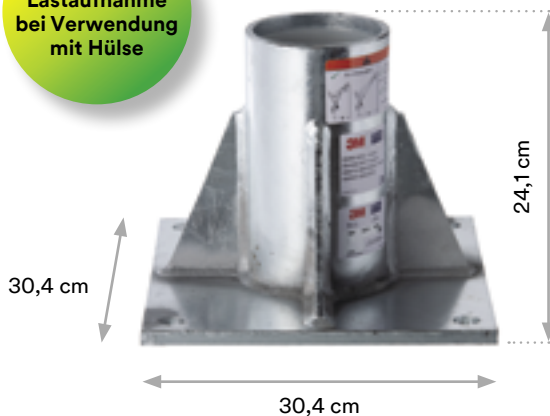


CE  
EN795  
TYPE B

	↔	kg
8000105	L	50,50

## 3M™ DBI-SALA® Bodenhülse HC

**340 kg**  
Lastaufnahme  
bei Verwendung  
mit Hülse



CE  
EN795  
TYPE A

	Beschreibung	kg
8000095	Verzinkte Stahlausführung	15,60
8000096	Edelstahl – 304	15,60

- Montage an horizontalen Beton- oder Stahlkonstruktionen
- PVC-Hülsenauskleidung

## 3M™ DBI-SALA® Wandhülse HC

**340 kg**  
Lastaufnahme  
bei Verwendung  
mit Hülse



CE  
EN795  
TYPE A

	Beschreibung	kg
8000101	Verzinkte Stahlausführung	15,70
8000102	Edelstahl – 304	15,70

- Montage an vertikalen Beton- oder Stahlkonstruktionen
- Kompaktes Design für minimales Eindringen in den Arbeitsbereich
- PVC-Hülsenauskleidung

## 3M™ DBI-SALA® Kernhülse HC für bündige Montage



	Beschreibung	kg
8000089	Verzinkte Stahlausführung	5,40
8000090	Edelstahl – 304	5,20

- Montage per Einschub in Beton
- Kernloch mit 128,5 cm Durchmesser
- PVC-Hülseauskleidung

**340 kg**  
Lastaufnahme  
bei Verwendung  
mit Hülse



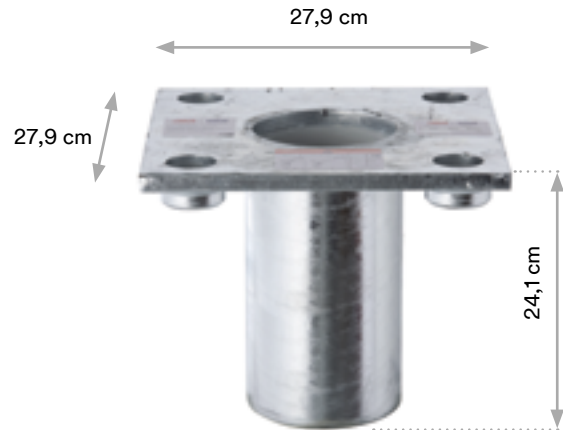
## 3M™ DBI-SALA® Kernhülse HC für bündige Bodenmontage



	Beschreibung	kg
8000091	Verzinkte Stahlausführung	12,40
8000092	Edelstahl – 304	12,20

- Abgesenkte Befestigungstaschen
- Einschrauben in bestehende Betonkonstruktionen
- M16 Schrauben (nicht im Lieferumfang enthalten)
- Überfahrbar
- Keine Stolpergefahr
- PVC-Hülseauskleidung

**340 kg**  
Lastaufnahme  
bei Verwendung  
mit Hülse



## 3M™ DBI-SALA® Plattform-Hülse HC für Montage in Zwischendecke

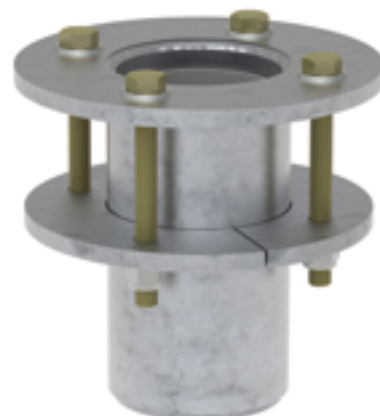


	Beschreibung	kg
8000099	Verzinkte Stahlausführung	14,60
8000100	Edelstahl – 304	14,50

- Einschub in bestehende Stahlbodenkonstruktion
- Max. Bodendicke 89 mm
- Öffnungs-Durchmesser 128,5 mm
- Notwendige Schrauben für die Montage werden mitgeliefert
- PVC-Hülseauskleidung

**340 kg**  
Lastaufnahme  
bei Verwendung  
mit Hülse

8000099



Das 3M™ DBI-SALA® Gegengewichtssystem besteht aus einem kompakten Gegengewichtswagen, der durch eine Stange mit der Davit-Basis verbunden ist. Trotz ihres Gewichtes lässt sich die Vorrichtung dank großer drehbarer Rollen an verschiedene Standorte bewegen.

Hinweis: Die Gewichtsplatten werden separat angeboten – weitere Informationen siehe unten.

## 3M™ DBI-SALA® Gegengewichtssystem HC mit Wagen



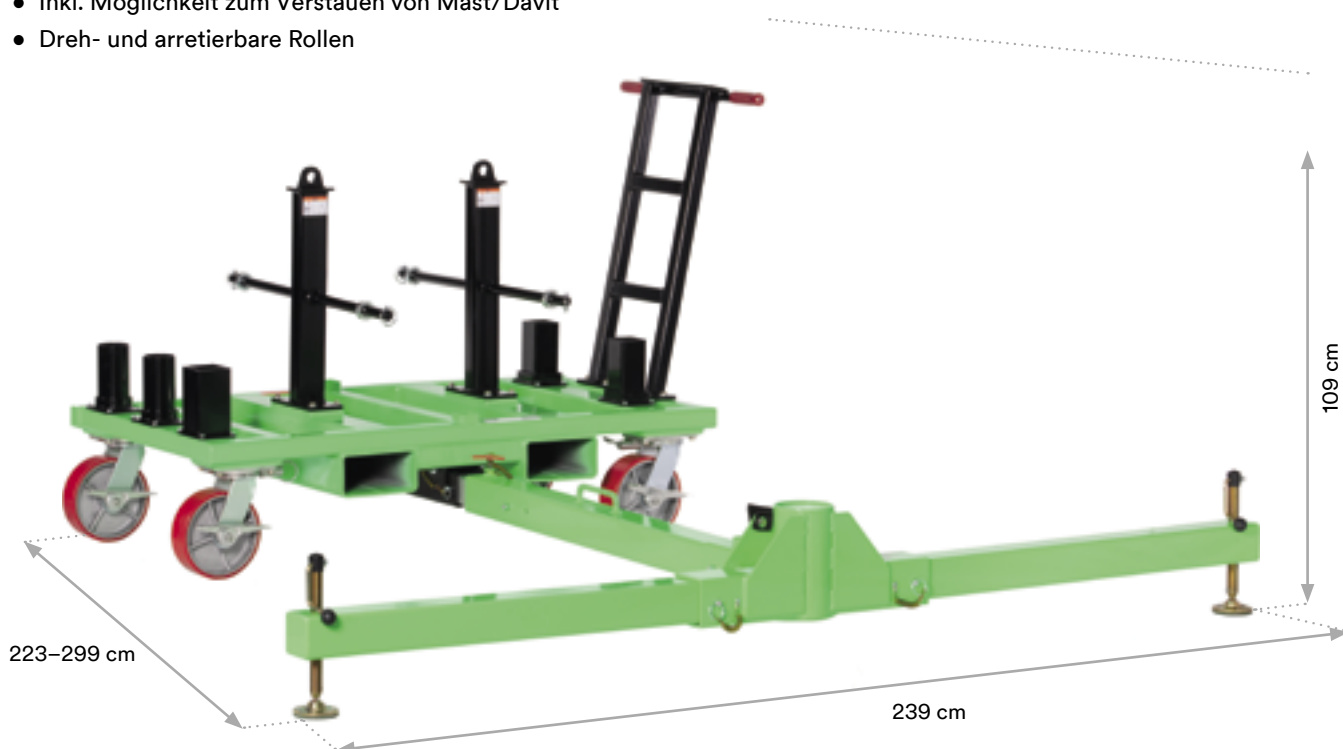
## 3M™ DBI-SALA® Modulare Hebetchnik HC - 20 kg Gegengewicht

8000106	241,00

- Verwendbar mit kurzen und langen Davitarmen
- Erfordert 20 (bei Verwendung des kurzen Davitarms) oder 36 (bei Verwendung des langen Davitarms) Gewichtsplatten à 20 kg (separat bestellbar, Artikel-Nr. 8000123)
- Alle erforderlichen Basiskomponenten im Lieferumfang enthalten
- Eingebaute Einfahröffnung für Gabelstapler und Lastösen für einfachen Transport
- Leichter und ergonomischer bedienbar durch horizontale Gewichts-anordnung
- Inkl. Möglichkeit zum Verstauen von Mast/Davit
- Dreh- und arretierbare Rollen



8000123	20,00





# 3M™ DBI-SALA® System für Anhängerkupplungen

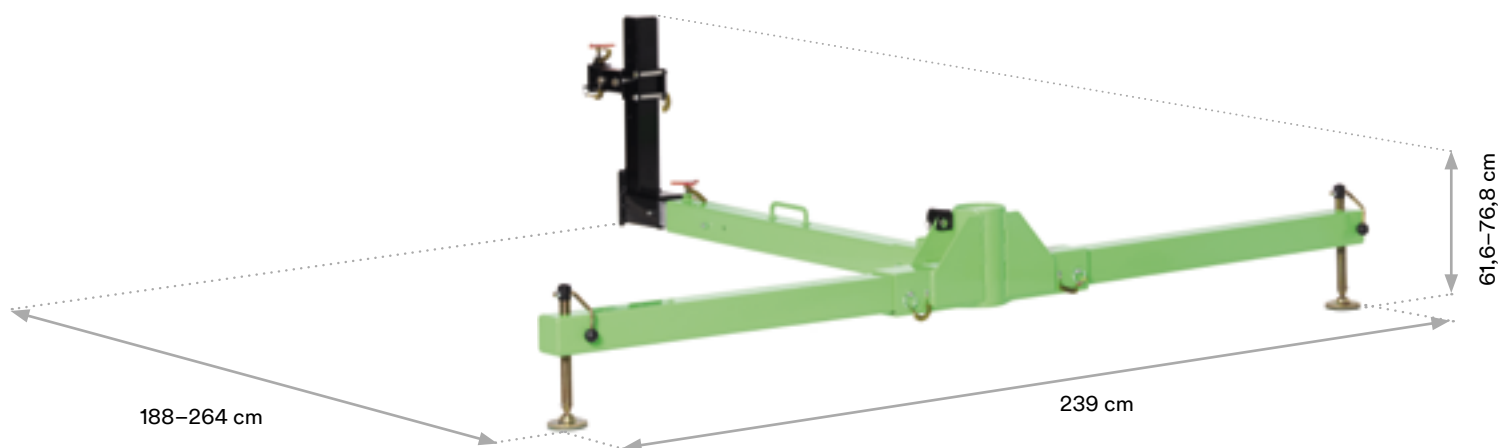
Die 3M™ DBI-SALA® Hülse für Anhängerkupplungen lässt sich an einem stehenden Fahrzeug anbringen und bietet so einen mobilen Anschlagpunkt für Einstiegs-, Rettungs-, und Fallschutzsysteme in engen Räumen.

## 3M™ DBI-SALA® Anhängerkupplungssystem HC

		
8000103		40,80

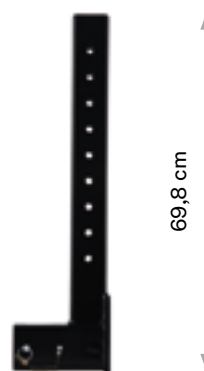


- Verwendbar mit kurzen und langen Davitarmen
- Alle erforderlichen Basiskomponenten und Kugelkopf inklusive
- Längenverstellbar
- Bauteile aus Aluminium zur Gewichtseinsparung
- Höhenverstellbare Schraubfüße
- Ersetzt Standardbauteil für Fahrzeuge mit hoher Anhängervorrichtung (z. B. PKW)



## 3M™ DBI-SALA® Adapter für Höheneinstellung

		
8000116		4,00



# 3M™ DBI-SALA® Digital-Winden

Die 3M™ DBI-SALA® Digital-Winden sind für eine maximale Arbeitslast von 205 kg ausgelegt (Sicherheitsfaktor 11:1). Die Winde hat zwei Drehgeschwindigkeiten von 4 m/min bis 9 m/min.



- Zwei Standardvarianten erhältlich
- Drahtseile mit Automatik-Karabiner, integriertem Drehwirbel und Sturzindikator

## Personenzulassung

- Zum Heben, Ablassen und Tragen von Personen und Lasten
- Arbeitslast 205 kg
- Speziell für Einstieg in enge Räume konzipiert

## Digitale Nutzungsanzeige

- «Digitale Nutzungsanzeige» zählt die Trommelumdrehungen, um die Serviceintervalle zu bestimmen
- Bremssystem mit 3 voneinander unabhängigen Sperrklinken, Zentrifugalbremse, Tragegriff und Seilklemmfeder

## Materialbeschaffenheit

- Drahtseile serienmäßig mit doppelt sperrendem Drehwirbel-Karabiner
- Kontaktpunkte mit versiegelten Lagern
- Sämtliche Komponenten aus verzinktem Stahl oder eloxiertem Aluminium

## Dreifach redundanter Bremsmechanismus

- Reibungsbremse greift bei mindestens 2 kg
- Bremsbelagsabnutzungsanzeige
- Bremsmechanismus mit träger (zentrifugaler) Sicherheitshilfsbremse

## 3M™ DBI-SALA® Winden der Digital-Serie 100

	Beschreibung	Effektive Länge	Nutzbare Länge	kg
8518560	Abnehmbarer Griff, verzinktes Stahlseil	21,3 m	18 m	13,80
8518558	Abnehmbarer Griff, Edelstahlseil	21,3 m	18 m	13,80
8518561	Abnehmbarer Griff, verzinktes Stahlseil	30 m	27 m	14,70
8518559	Abnehmbarer Griff, Edelstahlseil	30 m	27 m	14,70

- Abnehmbare Aluminiumkurbel
- Wahlmöglichkeit der Übersetzungen 9:1 oder 4:1
- Auf- und Abstieg mit Durchschnittsgeschwindigkeiten von 4 bis 9 m/min



## 3M™ DBI-SALA® Winden der Digital-Serie 100 Power Drive

	Beschreibung	Effektive Länge	Nutzbare Länge	kg
8518567	Nabenantrieb und abnehmbarer Griff, verzinktes Stahlseil	21,3 m	18 m	13,80
8518565	Nabenantrieb und abnehmbarer Griff, Edelstahlseil	21,3 m	18 m	13,80
8518568	Nabenantrieb und abnehmbarer Griff, verzinktes Stahlseil	30 m	27 m	14,70
8518566	Nabenantrieb und abnehmbarer Griff, Edelstahlseil	30 m	27 m	14,70

- Nabenantrieb mit Übersetzung 9:1
- Mit Akku-Bohrmaschine und Pressluftbohrer betreibbar
- Im Notfall auf Handkurbel umschaltbar (4:1-Untersetzung)

**Hinweis:**  
Werkzeuglosmontierbare Überlastschutzkupplung (8512936) verhindert Überlastung der Winde, nicht im Lieferumfang enthalten.

## 3M™ DBI-SALA® Winden der Digital-Serie 200

	Beschreibung	Effektive Länge	Nutzbare Länge	kg
8518581	Abnehmbarer Griff, verzinktes Stahlseil	45,7 m	42 m	18,40
8518579	Abnehmbarer Griff, Edelstahlseil	45,7 m	42 m	18,40
8518582	Abnehmbarer Griff, verzinktes Stahlseil	61 m	58 m	19,50
8518580	Abnehmbarer Griff, Edelstahlseil	61 m	58 m	19,50

- Abnehmbare Aluminiumkurbel
- Wahlmöglichkeit der Übersetzungen 9:1 oder 4:1
- Auf- und Abstieg mit Durchschnittsgeschwindigkeiten von 4 bis 9 m/min

## 3M™ DBI-SALA® Winden der Digital-Serie 200 Power Drive

	Beschreibung	Effektive Länge	Nutzbare Länge	kg
8518588	Nabenantrieb und abnehmbarer Griff, verzinktes Stahlseil	45,7 m	42 m	18,40
8518586	Nabenantrieb und abnehmbarer Griff, Edelstahlseil	45,7 m	42 m	18,40
8518589	Nabenantrieb und abnehmbarer Griff, verzinktes Stahlseil	61 m	58 m	19,50
8518587	Nabenantrieb und abnehmbarer Griff, Edelstahlseil	61 m	58 m	19,50

- Nabenantrieb mit Übersetzung 9:1
- Mit Akku-Bohrmaschine und Pressluftbohrer betreibbar
- Im Notfall auf Handkurbel umschaltbar (4:1-Untersetzung)

**Hinweis:**  
Werkzeuglosmontierbare Überlastschutzkupplung (8512936) verhindert Überlastung der Winde, nicht im Lieferumfang enthalten. Weitere Digital-Winden mit Nutzlängen von 73 m und 88 m sowie Salalift II Winden auf Anfrage.



**3M™ DBI-SALA® Sealed-Blok™ mit Rettungshub**

	Beschreibung	kg
3400856	Edelstahlseil ø 5 mm, 9 m	12,0
3400956	Edelstahlseil ø 5 mm, 15 m	14,9
3400881	Edelstahlseil ø 5 mm, 25 m	23,5
3400986	Edelstahlseil ø 5 mm, 40 m	30,0
3401025	Halterung für Davit HC	0,7

- Antirast-System
- Aluminiumgehäuse
- Mit Rettungshubfunktion
- Tragfähigkeit 140kg
- Tragegriff ist gleichzeitig zweiter Anschlagpunkt
- Bewegliche Teile im Gehäuse eingekapselt, Schutzklasse IP 68
- Konstruktion erlaubt längere Wartungsintervalle und Produktlebensdauer
- 3M™ Connected Safety-ready (RFID Tag für Inspektion)
- Edelstahlseil ø 5 mm, Ergonomischer Seilgriff
- «Fast-line» – Ermöglicht den Austausch des Sicherungsseils am Einsatzort ohne Öffnen des gekapselten Bereichs
- Automatischer Edelstahl-Drehwirbelkarabiner mit Sturzindikator, Öffnungsweite 18 mm
- Zertifiziert nach DIN EN 360 / EN 341 / EN1496
- Weitere Ausführungen auf Anfrage


**3M™ PROTECTA® Rebel™ mit Rettungshub**

	Beschreibung	kg
3591002	15 m verzinktes Drahtseil	11,9
3591003	15 m Edelstahlseil	11,9
3590499	Halterung für Davit HC	0,7

- Mit Adapter 3590498 am Dreibaum AM100 montierbar
- Rettungskurbel mit Klappgriff
- Übersetzung Winde 7,4 : 1
- ermöglicht schnelles Retten einer verunfallten Person nach oben und nach unten
- Zugelassen für Nutzgewicht 136 kg (1 Person)
- Verzinktes Drahtseil oder Edelstahl
- Seillänge 15 m
- Durchmesser Drahtseil 5 mm
- Karabiner mit 20 mm Öffnung
- Sturzindikator und Drehwirbel
- Zertifiziert nach EN 1496:2006 Kl. B + EN 360:2002





## 3M™ DBI-SALA® Mastadapter Davit HC

		
8000117		2,00

- Für die Schnellmontage am Davit HC Mast, dient als Aufnahme für die Digitale Winde und die Höhensicherungsgeräte
- Kompatibel mit 3401025 zur Montage des 3M™ DBI-SALA® Sealed-Blok™
- Kompatibel mit 3590499 zur Montage des 3M™ PROTECTA® Rebel™
- Die Digitale Winde kann ohne weiteren Adapter eingehängt werden



## 3M™ DBI-SALA® Sealed-Blok™ HSG-Adapter

		
3401025	Für 9, 15 und 25 m HSG	0,70

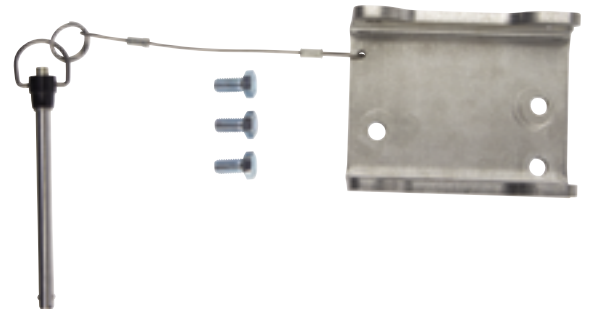
- Zur Anbringung an das Höhensicherungsgerät 3M™ DBI-SALA® Sealed-Blok™
- Inkl. Kugelsperbolzen und Befestigungsschrauben



## 3M™ PROTECTA® Rebel™ HSG-Adapter

		
3590499	Für 15 m HSG	0,70

- Zur Anbringung an das Höhensicherungsgerät 3M™ PROTECTA® Rebel™
- Inkl. Kugelsperbolzen und Befestigungsschrauben



## 3M™ DBI-SALA® Tragetasche für Digital-Winde

		
8517567		1,00

- Passend für herkömmliche oder digitale Winde
- Inkl. Tragegriff



## 3M™ DBI-SALA® Überlastschutzkupplung für Digital-Winde mit Nabenantrieb

		
8512936		0,68

- Für max. Arbeitslast von 205 kg
- Zur Verwendung mit einem Akku-Schrauber, 0–300 1/min, 45 Nm min. Drehmoment



## 3M™ DBI-SALA® Abdeckung für Wand- und Bodenhülsen des Typs HC (Seite 10 und 11)



	Beschreibung	
8000121	Acetal	0,70

- Verschließen und Abdichten von festen Basisöffnungen
- Keine hervorstehende Fläche
- Einfach anzuheben mit versenkbarem Ring

## 3M™ DBI-SALA® Base-Adapter

8000124	10,70

- Adapter zur Nutzung von Hülsen der Vorgänger-Generation mit dem neuen kurzen Davit-Ausleger HC

## 3M™ DBI-SALA® Hülsen-Adapter

8000134	1,4

- Adapter zur Nutzung von Hülsen der HC-Generation mit kurzem und langem Davit-Ausleger der Vorgänger-Generation



## 3M™ DBI-SALA® Tragetasche für Davit des Typs HC



8513329	1,77

- Tragetasche für alle Mastverlängerungen des Typs HC und kurzen oder langen Davit des Typs HC
- Auch für den Dreibaum UCT-300 (8563158) und den Stangenausleger (8560409) verwendbar

## 3M™ DBI-SALA® Flansch-Adapter



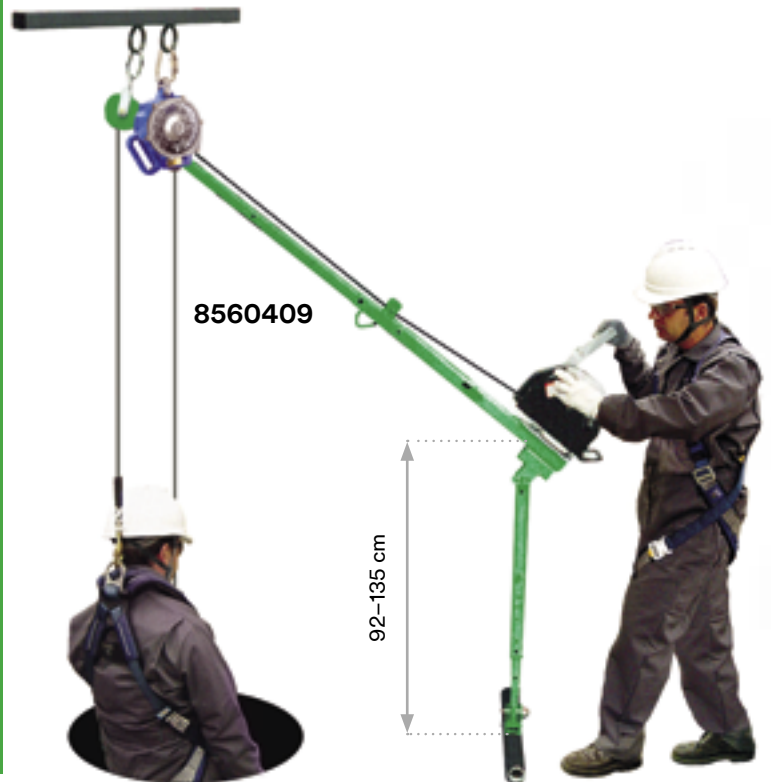
2104551	1,5

- Anschlagpunkt mit Öse wird auf den Flansch (9 – 25 mm) aufgesetzt und mit 2 Schrauben gesichert
- Geeignet für den Stangenausleger (Seite 19) zum seitlichen Einstieg

# 3M™ DBI-SALA® Stangenauslegersystem und Zubehör

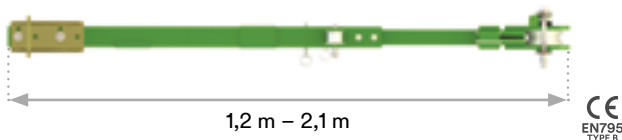
Der 3M™ DBI-SALA® Stangenausleger wird mit einem Karabiner an einem geeigneten Anschlagpunkt angebracht und ermöglicht das Arbeiten aus jeder Richtung.

Das 3M™ DBI-SALA® Stangenauslegersystem verfügt über einen Schwenkkopf, der sich um 360 Grad drehen lässt. Für ein Höchstmaß an Flexibilität – sowohl in vertikalen als auch horizontalen Zugängen zu engen Räumen. Die Gesamtlänge ist einstellbar, von 1,2 m bis 2,1 m oder 1,8 m bis 3,0 m.



## 3M™ DBI-SALA® Stangenausleger

8560409

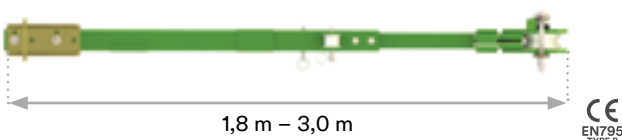


	kg
8560409	5,40

- Verlängerbarer Stangenausleger von 1,2 m bis 2,1 m
- Schwenkkopf und Edelstahlbeschläge
- Inkl. Windenhalterung

## 3M™ DBI-SALA® Stangenausleger

8560476



	kg
8560476	6,35

- Verlängerbarer Stangenausleger 1,8 m bis 3,0 m
- Schwenkkopf und Edelstahlbeschläge
- Inkl. Windenhalterung

## Zubehör

	Beschreibung
8561235	T-Träger-Stange mit Edelstahlbeschlügen (Kombination aus Stangenausleger und T-Träger-Stange erforderlich)



Die 3M™ DBI-SALA® Dreibein-Systeme bestehen aus leichten Aluminiumrohren mit robustem Stahlkopf.

Die 3M™ DBI-SALA® Dreibeine UCT-300 und UTC-1000 können mit bis zu drei Umlenkrollen kombiniert werden – so lassen sie sich mit einer Vielzahl von Winden und Absturz-sicherungs-vorrichtungen verwenden und erfüllen eine große Bandbreite an Anforderungen für Einstieg in und Rettung aus engen Räumen.

Die Umlenkrollen werden oben auf dem Stahlkopf angebracht, um in beengten Verhältnissen zusätzlich Platz nach oben zu gewähren. Schnellverschlussbolzen verankern die Komponenten sicher an allen Einstellpunkten und ermöglichen ein werkzeugloses Aufstellen und Einrichten.



## 3M™ DBI-SALA® Dreibein UCT-300



8563158	kg
8563158	21,60

- Teleskopierbare Aluminium-Beine, inkl. Abspannkette
- 1 x Umlenkrolle und 1 x Halterung
- Höhe: 1,50 m bis 2,20 m
- Spannweite: 1,00 m bis 1,93 m
- Max. 3 Umlenkrollen, 3 Anschlagpunkte

Hinweis: Winde nicht im Lieferumfang enthalten  
Zubehör: 8513329 Tasche nicht im Lieferumfang enthalten





## 3M™ DBI-SALA® Dreibein UCT-1000



	 kg
8563159	39,00

- Teleskopierbare Aluminium-Beine, inkl. Abspannkette
- 1 x Umlenkrolle und 1 x Halterung
- Höhe: 1,90 m bis 3,20 m
- Spannweite: 1,42 m bis 2,26 m
- Max. 3 Umlenkrollen, 3 Anschlagpunkte

Hinweis: Winde nicht im Lieferumfang enthalten



## Dreibein-Zubehör




8510224



8512292




## 3M™ DBI-SALA® Winde/HSG-Adapter

	Beschreibung	 kg
8510224	Für Dreibein UCT-300	1,40
8512292	Für Dreibein UCT-1000	2,40

- Lässt sich mittels Schnellverschlussbolzen für werkzeugloses Aufstellen und Einrichten am Teleskopbein befestigen.

## 3M™ DBI-SALA® Obere Umlenkrolle für die Dreibeine UCT-300 und UCT-1000

	Beschreibung	 kg
8512293	Für Dreibein UCT-300	0,73
8549768	Für Dreibein UCT-1000	0,70

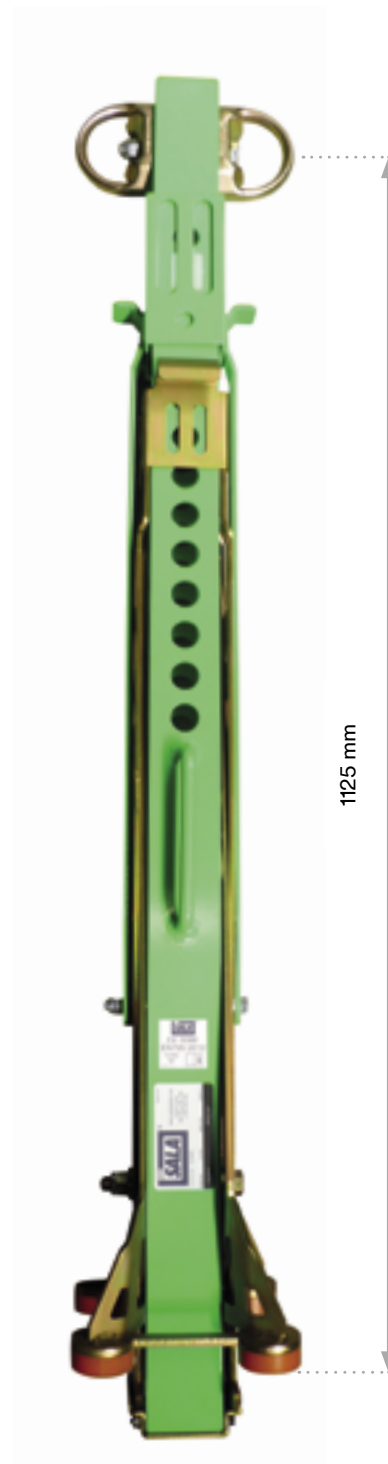
- Die Umlenkrollen werden oben auf dem Stahlkopf angebracht, um in beengten Verhältnissen zusätzlich Platz nach oben zu gewähren

## 3M™ DBI-SALA® Absturzsicherungsmast für ISO-Container



8563161	kg
8563161	12,00

- Kompatibel mit allen ISO-zertifizierten Containern
- Erhöhter Anschlagpunkt verringert die Anforderungen an die Mindestarbeitshöhe
- Umfassende Absturzsicherungslösung selbst beim Arbeiten am einzelnen Container
- Werkzeuglos montierbar
- Keine bauseitige Anpassung am Container erforderlich



# 3M™ DBI-SALA® Mobile Absturzschutzmasten

Der mobile Absturzschutzmast von 3M™ DBI-SALA® ist speziell für die Verwendung auf Maschinen, Transformatoren oder anderen vertikalen Plattformen mit Absturzrisiko konzipiert.

Dank seiner kompakten und leichten Ausführung mit nur 17,2 kg kann der Mast einfach transportiert und aufgestellt werden. Zu dem System gehören 3 voneinander unabhängige drehbare Anschlagpunkte. Sie lassen sich um 360 Grad drehen und bieten so Bewegungsfreiheit für bis zu 3 Anwender mit Höhensicherungsgeräten oder Rückhalteseilen mit fester Länge. Das mobile Absturzschutzsystem von 3M™ DBI-SALA® verfügt über 3 teleskopisch einstellbare Arbeitshöhen: 774 mm, 1092 mm und 1384 mm. Dadurch verringert sich die Fallhöhe des Anwenders und sein Arbeitsbereich wird größer.

## 3M™ DBI-SALA® Mobile Absturzschutzmasten (PFAS)



1. Position  
Vollständig eingefahren

2. und 3. Position  
Teilweise ausgefahren

4. Position  
Vollständig ausgefahren



	Beschreibung	kg
8566691	Mobiler Absturzschutzmast	17,20

## 3M™ DBI-SALA® Basis für mobile Absturzschutzmasten (PFAS)



	Beschreibung	kg
8567412	Adapter-Platte zum Anschweißen, Stahl, inkl. Einzelanschlagpunkt	5,6
8569819	Adapter-Platte zum Anschrauben, verzinkter Stahl	19,3
8567422	Adapter-Platte zum Anschweißen, sandgestrahlter Stahl, inkl. Einzelanschlagpunkt	5,6



8567412

8569819





3M – die Experten für Absturzsicherung.

# Mit uns bleiben Sie oben.

Ein großer Anteil meldepflichtiger Unfälle wird durch Stürze aus der Höhe verursacht. Die dabei verursachten Verletzungen sind meist erheblich und enden mitunter tödlich. Vor diesem Hintergrund ist es von lebenswichtiger Bedeutung, die richtigen Maßnahmen für ein sicheres Arbeiten in der Höhe zu treffen. Hierbei möchten wir Sie mit unserer langjährigen Erfahrung unterstützen! Unsere Experten beraten und unterstützen Sie bei der Auswahl der Persönlichen Schutzausrüstung gegen Absturz (PSAgA).

**Das ABC der Absturzsicherung vereint die typischen Komponenten der Persönlichen Schutzausrüstung gegen Absturz**



**A**ncor  
Anschlagpunkt



**B**ody Support  
Auffanggurt



**C**onnecting Devices  
Verbindungsmitel



**D**escent  
Abseilen & Rettung



**E**ducation  
Training & Schulung



**F**all Protection for Tools  
Werkzeugsicherung

Die 3M Marken PROTECTA® und DBI-SALA® gehören weltweit seit über sieben Jahrzehnten zu den führenden Marken im Bereich Absturzsicherung- und Rettungsausrüstung. Ihre Garanten für Sicherheit in der Höhe.

3M verfügt über langjährige Erfahrung im Bereich professioneller Absturzsicherung und bietet passend zum ABC ein umfassendes Sortiment an Produkten und Lösungen.

Dazu gehören:

- Mobile, freistehende Anschlagvorrichtungen
- Modulare Hebegeräte
- Horizontale Systeme & Anschlagvorrichtungen
- Steigschutzsysteme
- Auffanggurte & Verbindungsmitel
- Höhensicherungsgeräte
- Rettungssysteme
- Trainings & Schulungen
- Werkzeugsicherung

Für mehr Informationen zu unseren Produkten und zum Thema Absturzsicherung, klicken Sie hier:







## Wir kommen zu Ihnen – Training direkt in Ihrem Unternehmen.

- ▶ Schulungen direkt in Ihrem Unternehmen
- ▶ Je nach Bedarf Training am 6 oder 12 Meter hohen Trainingsturm
- ▶ MTU „Light“ - Training für die Arbeit in engen Räumen und zur Rettung aus diesen

## 3M – wir machen Sie fit für die Höhe. Training ist alles.

- ▶ 5 spezialisierte Schulungszentren in Europa, darunter eines in Hamburg (Deutschland) und eines in Zwijndrecht (Belgien)
- ▶ Partner Training Center in der gesamten DACH und BeNeLux Region
- ▶ Modernes 800 m<sup>2</sup> Trainingscenter in Hamburg
- ▶ Über 70 verschiedene Trainingsmodule



**Demo-Van**  
[go.3M.com/demo-van](http://go.3M.com/demo-van)



**Mobile Trainingseinheit (MTU)**  
[go.3M.com/mtu](http://go.3M.com/mtu)

## Sie haben noch Fragen? Wir lassen Sie nicht hängen!

Web: [3m.de/absturzschutz](http://3m.de/absturzschutz)  
E-Mail: [InformationFallProtection@mmm.com](mailto:InformationFallProtection@mmm.com)

## Trainingsbedarf für hochgelegene Arbeitsplätze und Engräume? Kontaktieren Sie uns.

Web: <http://go.3M.com/3mdachtraining>  
E-Mail: [hamburgtraining@mmm.com](mailto:hamburgtraining@mmm.com)  
Telefon  
DE/AT/CH: +49 (0)2131 145 695



# Wir nehmen Arbeitsschutz persönlich.

Die Abteilung Personal Safety Division ist ein Teilbereich der 3M Central Europa Gesellschaft mit Sitz in Deutschland, Österreich, Niederlande, Belgien und der Schweiz. Die Herstellung und der Vertrieb von hochwertigen PSA-Produkten und -Lösungen gehört zu unserem Kerngeschäft. Wir verstehen uns als Partner der Industrie und unterstützen mit umfassendem Service und Beratung.

## Produktkategorien und Beispiele.

Mehr Informationen unter: [3m.de/arbeitschutz](https://www.3m.de/arbeitschutz)

Atemschutz



Absturzsicherung



Kopf- und Gesichtsschutz



Schutzanzüge



Augenschutz



Gehörschutz und Kommunikation



Gebälseatem- und Schweißerschutz



Retroreflektierende Materialien







Fall Protection

**3M Fall Protection**

Fangdieckstrasse 53  
D-22547 Hamburg

E-Mail:  
InformationFallProtection@mmm.com  
3m.de/absturzschutz

3M Deutschland GmbH  
Personal Safety Division –  
Arbeitsschutz  
Carl-Schurz-Strasse 1  
41453 Neuss  
www.3m.de/arbeitsschutz

3M Österreich GmbH  
Personal Safety Division –  
Arbeitsschutz  
Kranichberggasse 4  
1120 Wien  
www.3maustria.at/arbeitsschutz

3M (Schweiz) GmbH  
Personal Safety Division –  
Arbeitsschutz  
Eggstrasse 91  
8803 Rüschlikon  
www.3mschweiz.ch/arbeitsschutz



**In Aktion erleben!**

Jetzt Produktvideo anschauen:  
[go.3m.com/davit-hc](https://go.3m.com/davit-hc)



Scan me